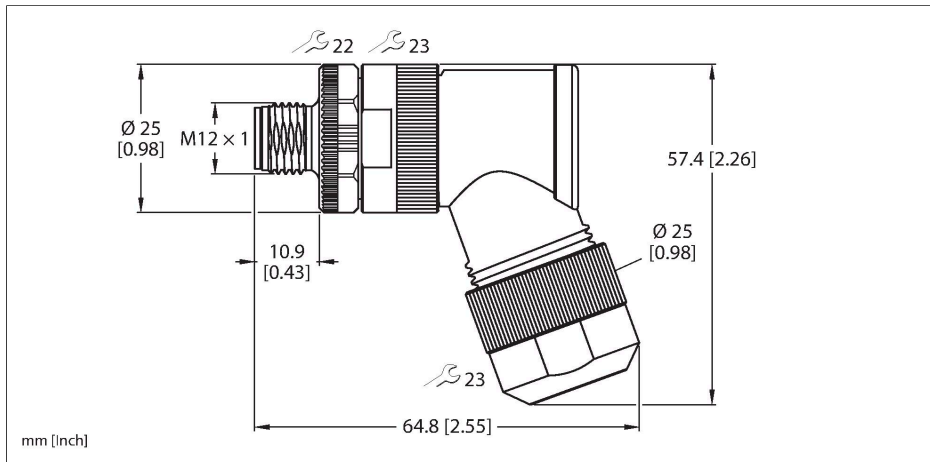


FW-EWSPM0514-PK-S-0813

Connecteur confectionnable – Alimentation M12

Connecteur mâle M12 × 1, coudé



Données techniques

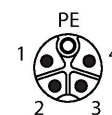
Type	FW-EWSPM0514-PK-S-0813
N° d'identification	100036617
Connecteur A	Connecteur mâle, M12x1, coudé, Codage K
Nombre de pôles	4+PE
Contacts	CuZn, doré
Corps isolant	Plastique, PA UL94-V0, Noir
Corps de manchon	Plastique, Noir
Écrou/vis de serrage	fonte de zinc, GD-Zn, nickelé
Diamètre extérieur du câble	8...13 mm
Type de connexion	raccordement par vis/bornes
Durée de vie mécanique	> 100 Cycles de couplage et de découplage
Type de protection	IP67, (vissé)
Caractéristiques électriques à +20°C	
Tension nominale	630 V
Intensité maximale admissible	12 A
Caractéristiques mécaniques et chimiques	
Température ambiante (posé de manière fixe)	-40...+85 °C
Homologations	Reconnu cULus

Caractéristiques



- Codage K
- Vis de montage métallique
- Raccordement par bornes à vis
- 5 pôles (4 + PE)
- Diamètre de ligne : 8,0...13,0 mm
- Section raccordable :
 - 1,5 mm² ou 16 AWG max. (avec cosse)
 - 2,5 mm² ou 14 AWG max. (sans cosse)

Configuration de contact



courbe de dérive

