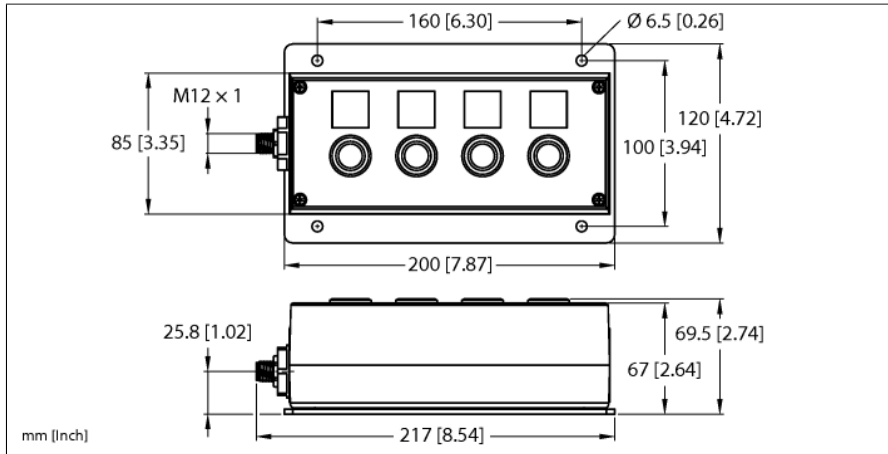


Boîte d'inspection de processus Ford pour la connexion au maître IO-Link

4 boutons avec lampe

OPIL-E4-IO3-FE01



Type	OPIL-E4-IO3-FE01
N° d'identification	100036505

Données de système	
Tension d'alimentation	24 VDC
Plage admissible	18... 30 VDC
Technique de connexion - alimentation en tension	M12
Courant de service	150 mA max

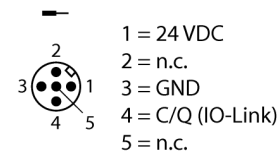
IO-Link	
Connectique IO-Link	1 x M12
Spécification IO-Link	V 1.1
IO-Link port type	Class A
Type de châssis	Les prend tous en charge
Vitesse de transmission	COM 2 / 38,4 kBit/s

Conformité de normes/de directives	
Compatibilité électromagnétique	Suivant EN 61131-2:2007

Données de système	
Température ambiante	-40...+70 °C
Température de stockage	-40...+85 °C
Mode de protection	IP54

- Boîtier robuste
- Langue du marquage : Allemand
- 4 boutons-poussoir lumineux, anneau lumineux blanc

IO-Link M12 x 1



Affectation E/S sur FIL20-8DXP

		Données de processus	
CONTRÔLE DE PROCESSUS CONTROL DE PROCESOS PROCESS INSPECTION		Sortie E/S _s	Byte.Bit-offset 0.7
		Entrée E/S _s	Byte.Bit-offset 0.6
REPETER LE PROCESSUS REPETIR PROCESO PROCESS REPEAT		Sortie E/S _s	Byte.Bit-offset 0.5
		Entrée E/S _s	Byte.Bit-offset 0.4
PROCESSUS OK PROCESO OK PROCESS OK		Sortie E/S _s	Byte.Bit-offset 0.3
		Entrée E/S _s	Byte.Bit-offset 0.2
PROCESSUS PAS OK PROCESO NOK PROCESS NOK		Sortie E/S _s	Byte.Bit-offset 0.1
		Entrée E/S _s	Byte.Bit-offset 0.0