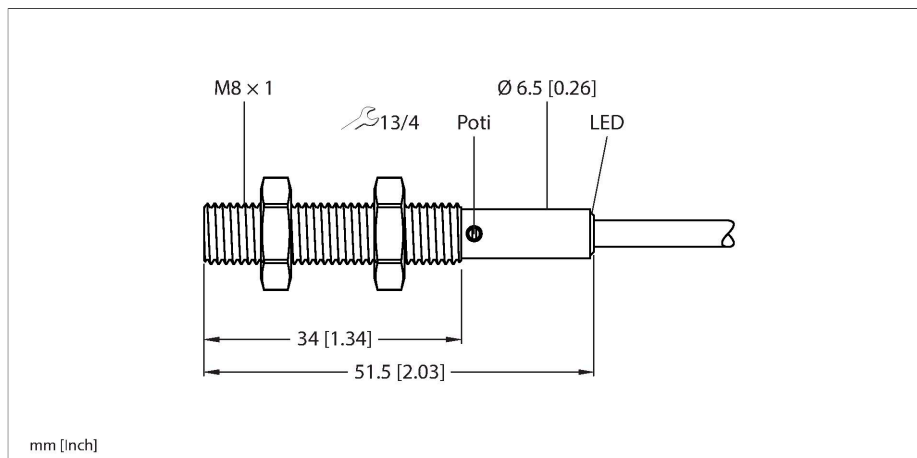


BC2-EM08-UP8X

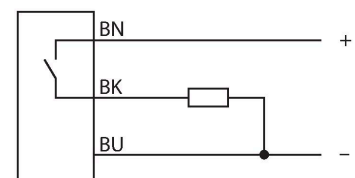
Détecteur capacitif



Caractéristiques

- Tube fileté, M8 x 1
- Boîtier acier inoxydable, sonde PBT
- réglage fin de la sensibilité par potentiomètre
- 3 fils DC, 18...30 VDC
- Contacts N.F./N.O. programmables
- N.O. préréglé en sortie d'usine
- Raccordement par câble à 3 pôles, fils toronnés ouverts

Schéma de raccordement



Principe de fonctionnement

Les capteurs de proximité capacitifs permettent de détecter sans contact et sans usure aussi bien des objets métalliques (conducteurs d'électricité), que des objets non métalliques (non-conducteurs d'électricité).

Données techniques

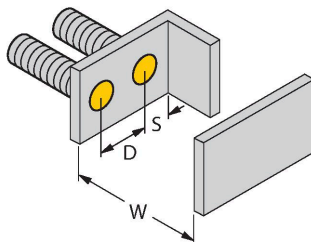
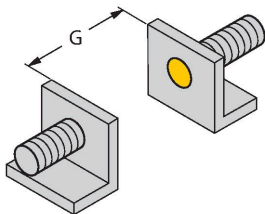
Type	BC2-EM08-UP8X
N° d'identification	100021821
Distance de commutation nominale (blindé)	2 mm
Hystérésis	10...20 %
Température ambiante	-25...+70 °C
Température du milieu	-25...+70 °C
Données électriques	
Tension de service U_b	18...30 VDC
Courant de service nominal CC I_o	≤ 100 mA
Consommation propre à vide	≤ 15 mA
Fréquence de commutation	0.1 kHz
Tension d'essai d'isolement	0.5 kV
Nombre des sorties numériques	1
Fonction de sortie	3 fils, N.O./N.F. (N.O. préréglé), PNP
Protection contre les courts-circuits	oui
Tension de déchet I_o	≤ 2.4 V
Protection contre les ruptures de câble/inversions de polarité	oui/entièrement
Classe de protection	III
Essais/Certificats	
Données mécaniques	
Format	tube fileté, M8 x 1
Dimensions	51.5 mm
Matériau de boîtier	acier inoxydable
Matériau face active	PBT, jaune
Raccordement électrique	Câble

Données techniques

qualité de câble	Ø 3.4 mm, PUR, 2 m
Section de conducteur	3x 0.14 mm ²
Mode de protection	IP67
MTTF	1080 Années suivant SN 29500 (Ed. 99) 40 °C
Indication de la tension de service	vert
Indication de l'état de commutation	LED, Jaune

Manuel de montage

Caractéristiques du produit



Distance D	16 mm
Distance W	8 mm
Distance S	12 mm
Distance G	16 mm
Diamètre de la face active B	Ø 8 mm

Les distances minimales indiquées ont été vérifiées à une distance de commutation standard.

En cas d'une modification de la sensibilité du détecteur par un potentiomètre les données sur la fiche technique ne sont plus valables.

Indicateurs d'état à LED

LED	Signification
Jaune	Mode de fonctionnement NO : objet détecté
	Mode de fonctionnement NC : objet non détecté
Clignote jaune 1x	Potentiomètre dans le sens contraire des aiguilles d'une montre : Capteur à la distance minimale de commutation
	Potentiomètre dans le sens des aiguilles d'une montre : Capteur à la distance maximale de commutation
Clignote jaune 3x	Commutation NO/NF réussie

Pour une description détaillée de la commutation NO/NF, voir le guide d'utilisation rapide BC2-EM08-Ux8X... (100034228.pdf)