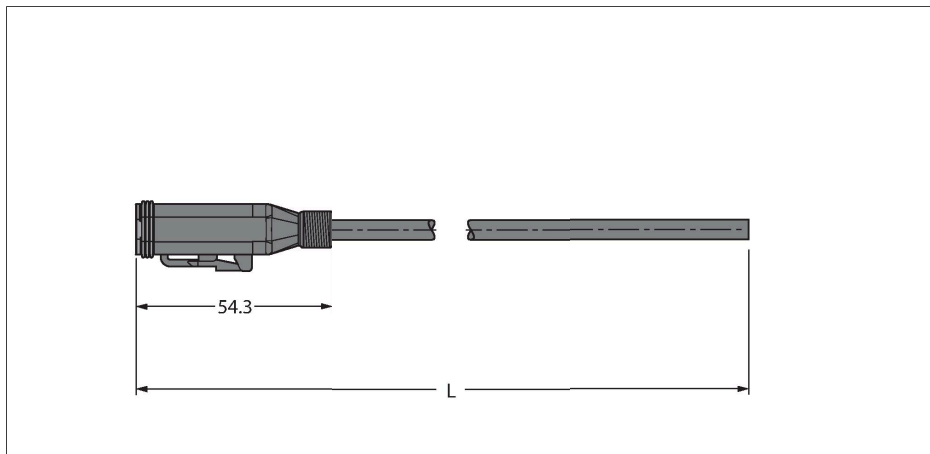


# DT06-4SG-A-10/TXL

## Connecteur Deutsch – Câble de raccordement

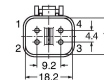


### Caractéristiques



- connecteur Deutsch DT06, droit, 4 pôles
- avec filetage M12x1 pour buse de protection
- Matériau de la gaine : TPE-U (PUR)
- Couleur gaine : noir, semblable à RAL 7021
- Utilisable sur chaînes de transport de câble
- Ignifuge
- Exempt d'halogène conformément à la norme DIN VDE 0472 partie 815
- Conformité RoHS
- Indices de protection IP67 et IP69K
- longueur de câble: 10 mètres

### Configuration de contact



### schéma de connexions



### Données techniques

|   |   |
|---|---|
| Type  | DT06-4SG-A-10/TXL                         |
| N° d'identification                             | 100000444                                 |
| Connecteur A                                    | Connecteur femelle, Deutsch DT, Droit     |
| Nombre de pôles                                 | 4   |
| Contacts  | laiton, CuZn, nickelé                     |
| Corps isolant                                   | Plastique, Thermoplast, Vert              |
| Corps de manchon                                | Plastique, TPU, UL 94, Noir               |
| Joint d'étanchéité                              | Plastique, Silicone                       |
| Durée de vie mécanique                          | > 100 Cycles de couplage et de découplage |
| Type de protection                              | IP67, IP69K, (enfiché)                    |
| <b>Câble</b>                                    |   |
| Diamètre de câble                               | Ø 5.7 mm ±0.20                            |
| Longueur de câble                               | 10 m                                      |
| Gaine de câble                                  | PUR, Noir                                 |
| Isolation du conducteur                         | PP  |
| Section conducteur                              | 4 x 0.75 mm <sup>2</sup>                  |
| Structure de fils toronnés                      | 42 x 0.15 mm                              |
| Couleurs de câble                               | BN, WH, BU, BK                            |
| <b>Caractéristiques électriques à +20°C</b>     |   |
| Tension nominale                                | 230 V                                     |
| Intensité maximale admissible                   | 7 A                                       |
| <b>Caractéristiques mécaniques et chimiques</b> |   |
| Rayon de courbure (utilisation flexible)        | ≥ 6 x Ø                                   |
| Cycles de courbure                              | ≥ 2 Mio.                                  |
| Accélération admissible                         | max. 10 m/s <sup>2</sup>                  |
| Vitesse d'avance admissible                     | 5 m/s                                     |

## Données techniques

Température ambiante (posé de manière fixe) -40...+80 °C

---

Température ambiante (mobile) -25...+80 °C

---