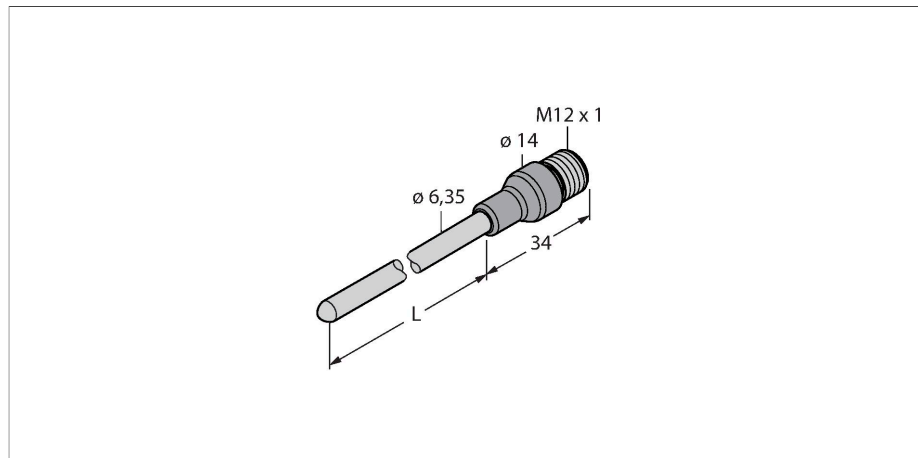


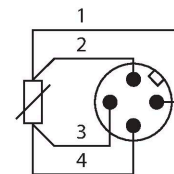
# TP-206.35A-CF-H1141-L100

## Detección de temperatura – sensor



- Temperatura máx. del conector: 120°C
- Modo de conexión: Conexión de 4 patillas
- Sonda con diámetro exterior de ¼ de pulgada

### Esquema de conexiones



### Principio de Funcionamiento

Los transmisores de temperatura se utilizan para la detección y monitorización de temperaturas con el fin de optimizar y controlar un proceso.

Las aplicaciones más comunes son en construcción de plantas y maquinaria, así como en la industria de procesos. El elemento principal de la sonda de temperatura es un resistor dependiente de la temperatura.

Tipo	TP-206.35A-CF-H1141-L100
N.º de ID	9910819
<b>Rango de temperatura</b>	
Alcance de la medición	-50...500 °C
	-58...932 °F
Precisión	±0,15 K + 0,002 • t  (-30...300 °C)
Autocalefacción	0,4 K/mW a 0 °C
Elemento de medición	Pt100, DIN EN 60751, clase A; modo de conexión: Conexión de 4 patillas
Tiempo de respuesta	t <sub>0,5</sub> = 6 s / t <sub>0,9</sub> = 15 s en agua @ 0,2 m/s
Profundidad de inmersión L	100 mm
Diámetro exterior	6.35 mm
Grado de protección	IP67
<b>Condiciones ambientales</b>	
Temperatura ambiente	-40...+120 °C
Temperatura de almacén	-40...+85 °C
<b>Datos mecánicos</b>	
Material de la cubierta	Acero inoxidable, 1.4404 (AISI 316L)
Material del sensor	acero inoxidable, 1.4404 (AISI 316L)
Conexión de procesos	Para atornilladuras de anillo cortante, tubos de protección o montaje directo
Resistencia a la presión	100 bar
Conexión eléctrica	Conectores, M12 × 1
Sección transversal principal	4 mm <sup>2</sup>
<b>Condiciones de referencia conforme a IEC 61298-1</b>	
Temperatura	15...+25 °C
Presión atmosférica	860...1060 hPa abs.
Humedad	45...75 % rel.

Alimentación auxiliar

24 VCC

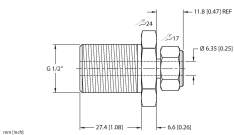
**Pruebas/aprobaciones**

MTTF

2283 Años según SN 29500 (ed. 99) 20 °C

**CF-M-6.35-G1/2-A4**

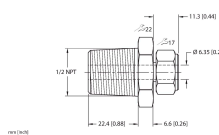
100027547



Accesorio de compresión para el montaje directo de sondas de temperatura; diámetro de la sonda de 6,35 mm; conexión del proceso con rosca macho G1/2"

**CF-M-6.35-N1/2-A4**

100027548



Accesorio de compresión para el montaje directo de sondas de temperatura; diámetro de la sonda de 6,35 mm; conexión del proceso con rosca macho N1/2"

**CF-M-3-N1/8-A4**

9910406



Accesorio de compresión para el montaje directo de los sensores de temperatura; diámetro del sensor de 6 mm; conexión del proceso con rosca macho NPT de 1/8"

Dibujo acotado	Tipo	N.º de ID	
	WKC4.4T-2/TEL	6625025	Cable de conexión, conector hembra M12, acodado, de 4 polos, longitud del cable: 2 m; material de revestimiento: PVC, negro; aprobación cULus
	RKC4.4T-2/TEL	6625013	Cable de conexión, conector hembra M12, recto, de 4 polos, longitud del cable: 2 m; material de revestimiento: PVC, negro; aprobación cULus
	RKC4.4T-2/TXL	6625503	Cable de conexión, conector hembra M12, recto, de 4 polos, longitud del cable: 2 m; material de revestimiento: PUR, negro; aprobación cULus
	WKC4.4T-2/TXL	6625515	Cable de conexión, conector hembra M12, acodado, de 4 polos, longitud del cable: 2 m; material de revestimiento: PUR, negro; aprobación cULus