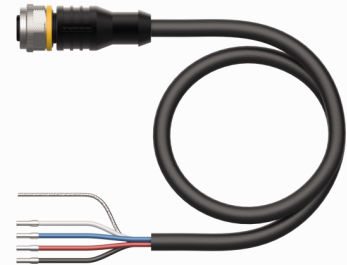
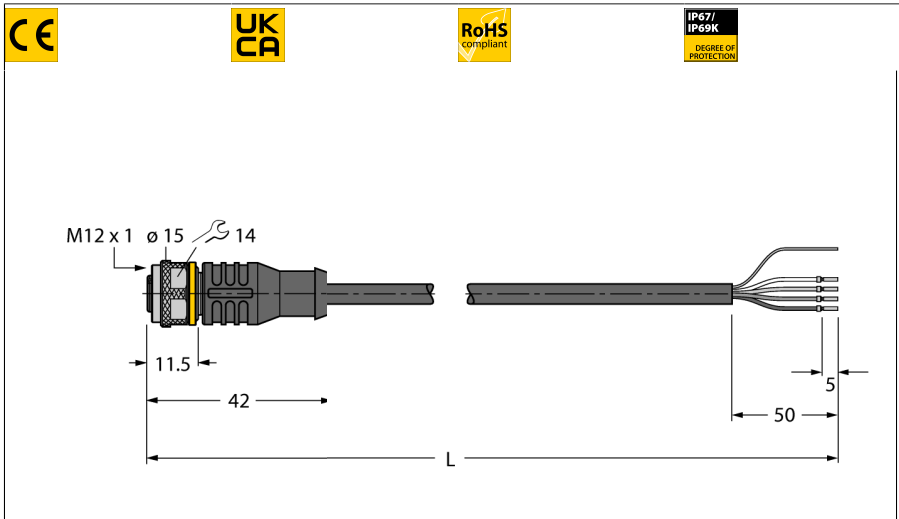


# Cable RFID, versión económica

## Cable de conexión

### RK4.5T-25/S2503



- 4 patillas, AWG 24/AWG 22
- Material del revestimiento: PUR, color: negro
- Libre de halógenos y LABS
- Blindaje: lámina de aluminio, alambre de cobre estañado
- Diámetro de la funda: 6,9 mm
- Apto para el uso de cadenas de arrastre, resistente al aceite, flexible
- Cable con certificación UL, Style 20549
- Extremo abierto
- Longitud del cable: 25 m



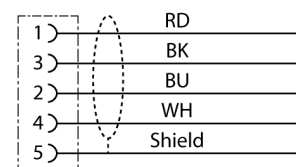
Tipo	RK4.5T-25/S2503
N.º de ID	7030344
Conector A	Conector hembra, M12 x 1, Recto, codificación C
Número de polos	5
Soporte del contacto	Plástico, TPU, Negro
Empuñadura	Plástico, TPU, Negro
Tuerca y tornillo de unión	Latón, CuZn-Ni, Niquelado
Par de apriete	0.6 ... 1 Nm (Tener en cuenta el par de tensión máximo de la pieza opuesta)
Vida útil de funcionamiento mecánico	> 100 Ciclos de acoplamiento
Grado de suciedad	3
Grado de protección	IP67, IP69K, Solo en el estado atornillado

Cable	
Diámetro del cable:	Ø 6.9mm
Longitud del cable	25 m m
Funda del cable	PUR, Negro
Blindado	sí
Sección transversal de núcleo	2 x 0.25 mm <sup>2</sup>
Sección transversal de núcleo	2x 0.34 mm <sup>2</sup>
Colores del conductor	Power: RD, BK, Data: WH, BU

Propiedades eléctricas a +20 °C	
Voltaje nominal	30VV
Corriente	4AA
Resistencia DC (loop)	103 Ω/km
nom. Impedancia	135 Ω

Propiedades químicas y mecánicas	
Radio de flexión (uso flexible)	≥ 10 x Ø
Ciclos de flexión	≥ 1 mill.
En reposo	-30°C...+80°C°C
En movimiento	-25°C...+80°C°C

#### diagrama de conexiones



Otras propiedades	
Apto para el uso de cadenas de arrastre	Sí
Sin halógenos	Sí