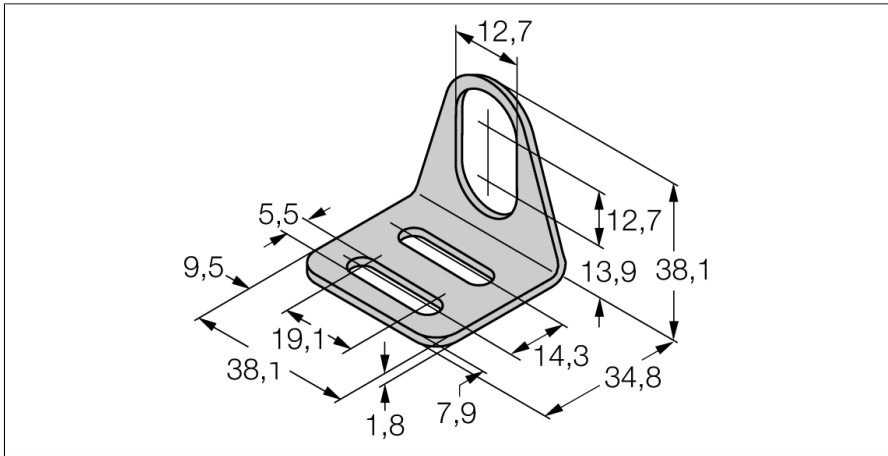


# Accesorios

## Soporte para montaje

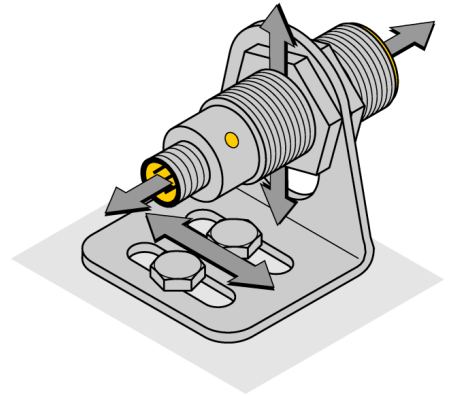
### MW-12



- ángulo de fijación para sensores de tubo roscado modelo M12 x 1
- acero inoxidable A2 1,4301 (AISI 304)

#### descripción general

El ángulo de fijación para los sensores en tubo roscado tipo M12 x1 ofrece una extraordinaria flexibilidad de montaje. La posición del sensor puede reajustarse con gran facilidad en las tres dimensiones.



Tipo	MW-12
N.º de ID	6945003
Diseño	Accesorios para tubo roscado, M12
Medidas	34.8 x 38.1 x 38.1 mm
Material de la cubierta	Metal, 1.4301 (AISI 304)