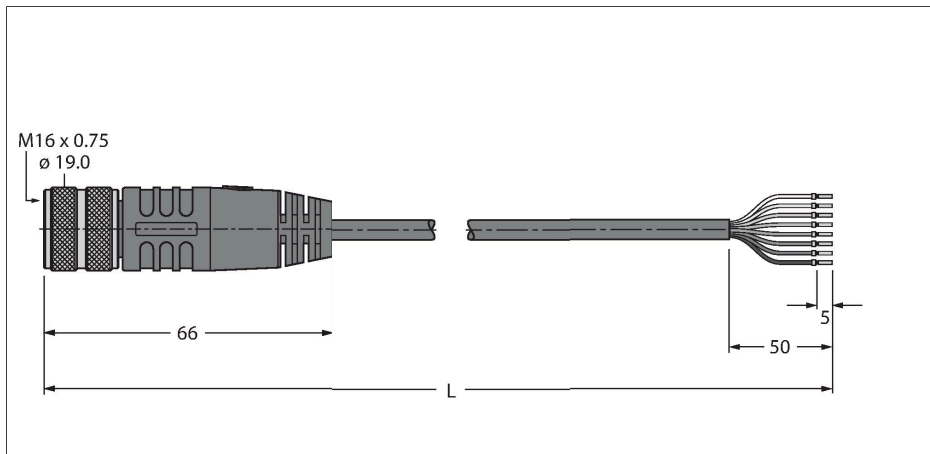


BKM14-E01-50/S90

Cable de actuador y sensor – Cable de conexión



Características



- Conector hembra M16, recto, 14 polos
- Material de la funda: TPU
- Color de la funda: negro
- Retardador de la llama (FT1)
- Homologación: UL y CSA
- Conformidad RoHS
- Grado de protección IP67
- Longitud del cable: 50 metros

Asignación de contactos

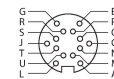
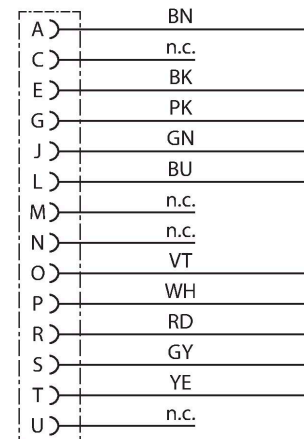


diagrama de conexiones



Tipo	BKM14-E01-50/S90
N.º de ID	6936406
Conector A	Conector hembra, M16x0.75, Recto
Número de polos	14
Contactos	Latón, CuZn, Dorado
Soporte del contacto	Plástico, TPU, Negro
Empuñadura	Plástico, TPU, Negro
Tuerca y tornillo de unión	Latón, CuZn, Niquelado
Junta	Plástico, FPM/FKM
Vida útil de funcionamiento mecánico	> 100 Ciclos de acoplamiento
Grado de suciedad	3
Grado de protección	IP67
Cable	
Protocolo de red	S90
Diámetro del cable:	Ø 6.9 mm ±0.15
Longitud del cable	50 m
Funda del cable	TPU, Negro
Blindado	no
Aislamiento del conductor	PVC
Sección transversal de núcleo	2 x 0.52 mm ²
Hilo trenzado, arreglo	19 x 0.19 mm
Sección transversal de núcleo	8x 0.21 mm ²
Composición hilos conductores	19 x0.13 mm
Colores del conductor	BN, BK, PK, GN, BU, VT, WH, RD, GY, YE
Propiedades eléctricas a +20 °C	
Voltaje nominal	300 V
Corriente	3 A

Propiedades químicas y mecánicas

Radio de flexión (instalación fija)	$\geq 5 \times \varnothing$
Radio de flexión (uso flexible)	$\geq 10 \times \varnothing$
Temperatura ambiente (fijo)	-40...+90 °C