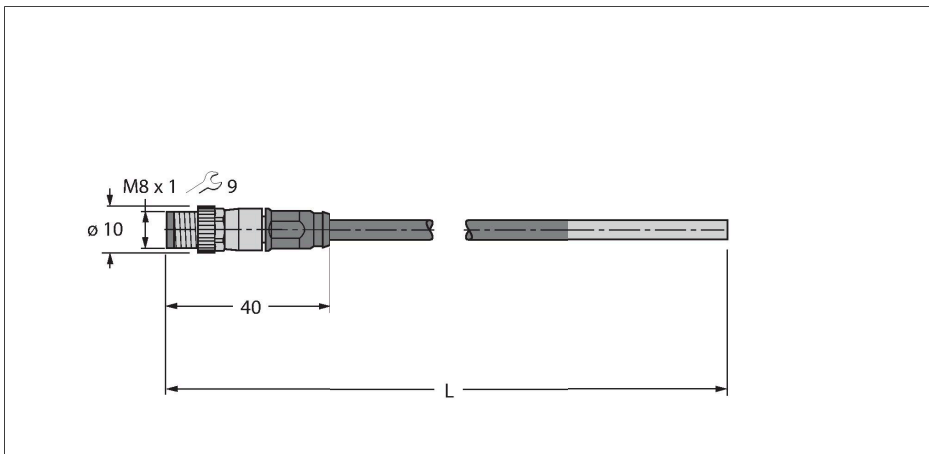


PSGS4M-4414-0.5M

Cable para Ethernet industrial – Cable de conexión



Tipo	PSGS4M-4414-0.5M
N.º de ID	6932986
Conector A	Conectores, M8 × 1, Recto
Número de polos	4
Contactos	Metal, CuZn, Dorado
Soporte del contacto	PA, UL 94, Negro
Empuñadura	Plástico, TPU, UL 94, Negro
Tuerca y tornillo de unión	Cinc, GD-Zn, Niquelado
Par de apriete	0.4 ... 0.6 Nm (Tener en cuenta el par de tensión máximo de la pieza opuesta)
Vida útil de funcionamiento mecánico	> 100 Ciclos de acoplamiento
Grado de suciedad	3/2
Grado de protección	IP67, Solo en el estado atornillado
Cable	
Protocolo de red	Ethernet, 4414
Diámetro del cable:	Ø 4.8 mm ±0.30
Longitud del cable	0.5 m
Funda del cable	PUR, Verde
Blindado	Lámina de aluminio, alambre de cobre estañado
Aislamiento del conductor	PP
Sección transversal de núcleo	4 x 0.15 mm ²
Hilo trenzado, arreglo	19 x 0.102 mm
Colores del conductor	WHOG, WHBU, BU, OG
Propiedades eléctricas a +20 °C	
Voltaje nominal	42 V
Tensión de prueba:	700 V
Corriente	3 A
nom. Impedancia	100 Ω (1MHZ)

Características



- Cable Ethernet: 4 polos, AWG 26
- CAT 5E en conformidad con ISO/IEC 11801, EN 50173, EIA/TIA 568-A
- Material del revestimiento: PUR
- Color del revestimiento: verde
- Blindaje: película de poliéster con cobertura de aluminio, trenza de cobre
- Diámetro del revestimiento: 4,8 mm
- Adecuado para el uso de cadenas de arrastre
- Resistente a los rayos ultravioleta
- Resistente al aceite de conformidad con IEC 60811-2-1 y DIN VDE 0282 parte 10
- Sin silicona, PVC ni LABS
- Sin halógenos de conformidad con IEC 60754-2
- Pírorretardante de conformidad con IEC 60332-1-2
- Aprobación: cULus
- De conformidad con RoHS
- Grado de protección IP67
- Extremo abierto
- Conector macho M8, recto
- Longitud del cable: 0,5 m

Sección transversal del cable

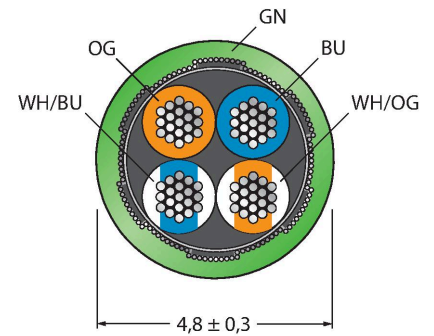
nom. Capacidad 51 pF/m

Propiedades químicas y mecánicas

Radio de flexión (instalación fija)	≥ 15 x Ø
Ciclos de flexión	≥ 5 mill.
Esfuerzos de torsión	± 30 °/m
Ciclos de torsión	máx. 100,000
Temperatura ambiente (fijo)	-40...+80 °C
Temperatura ambiente (movido)	-25...+80 °C

Otras propiedades

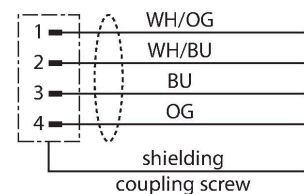
Apto para el uso de cadenas de arrastre	Sí
Sin halógenos	Sí
Sin silicona	Sí
Sin PVC	Sí
Resistente a las chispas de soldadura	Sí
Resistente a los productos químicos	Sí
Resistente a los rayos UV	Sí
Resistencia al aceite	Sí
Piroretardante	Sí
Aprobaciones	cULus



Asignación de contactos



diagrama de conexiones



Dibujo acotado	Tipo	N.º de ID	
	FW-M8ST4-G-SB-ME-SH-6.5	6935010	
	FW-RRSSP0822-IE-I-0510	100034569	Conector macho cableable en terreno, RJ45, recto, 8 polos, conexión por desplazamiento en aislamiento, pasacables de 5,5 a 10,0 mm, sección transversal principal/capacidad del terminal de 0,14 a 0,34 mm ² , carcasa metálica; CAT6A (10 Gigabit Ethernet en conformidad con IEEE 802.3an)
	FW-RWSSP0822-IE-I-0510	100034570	Conector macho cableable en terreno, RJ45, acodado, 8 polos, conexión por desplazamiento en aislamiento, pasacables de 5,5 a 10,0 mm, sección transversal principal/capacidad del terminal de 0,14 a 0,34 mm ² , carcasa metálica; CAT6A (10 Gigabit Ethernet en conformidad con IEEE 802.3an)