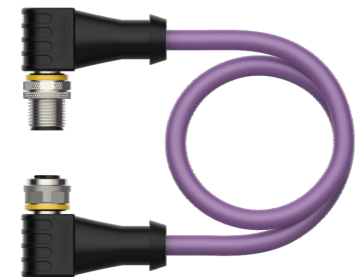
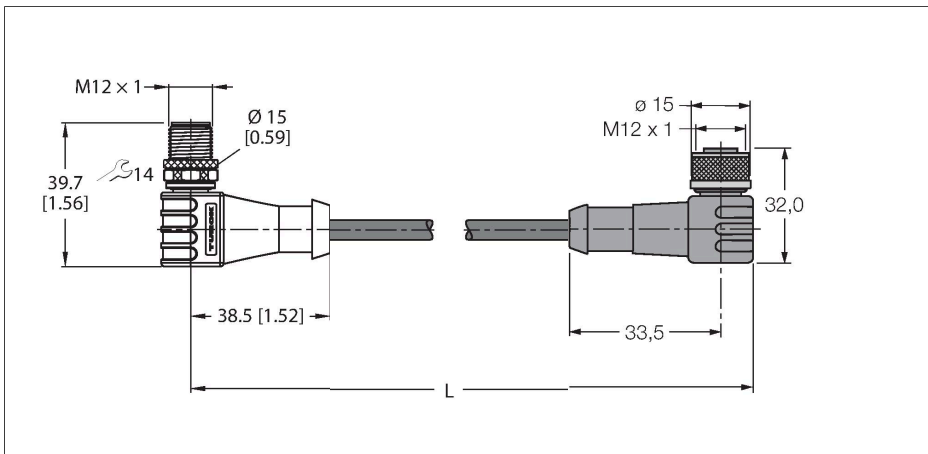


# WSSW-WKSW451-0.3M

## cable PROFIBUS – funda del cable en PUR



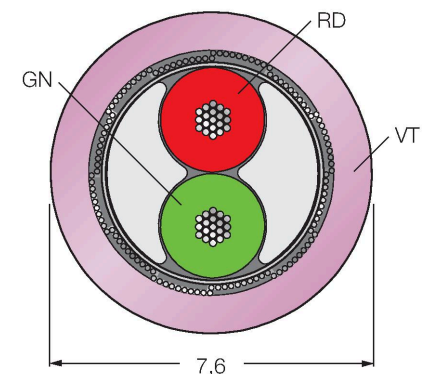
Tipo	WSSW-WKSW451-0.3M
N.º de ID	6915680
Conector A	Conectores, M12 × 1, Acodado, codificación B
Número de polos	5
Contactos	Metal, CuZn, Dorado
Soporte del contacto	Plástico, TPU, Negro
Empuñadura	Plástico, TPU, Negro
Tuerca y tornillo de unión	Latón, CuZn, Niquelado
Par de apriete	0.8 ... 1 Nm (Tener en cuenta el par de tensión máximo de la pieza opuesta)
Vida útil de funcionamiento mecánico	> 100 Ciclos de acoplamiento
Grado de suciedad	3
Grado de protección	IP67, Solo en el estado atornillado
Conector B	Conector hembra, M12 × 1, Acodado, codificación B
Número de polos	5
Contactos	Metal, CuZn, Dorado
Soporte del contacto	Plástico, TPU, Negro
Empuñadura	Plástico, PUR, Negro
Tuerca de acoplamiento y tornillo de fijación	Latón, CuZn, Niquelado
Junta	Plástico, FPM/FKM
Par de apriete	0.8 ... 1 Nm (Tener en cuenta el par de tensión máximo de la pieza opuesta)
Vida útil de funcionamiento mecánico	> 100 Ciclos de acoplamiento
Grado de suciedad	3
Grado de protección	IP67, Solo cuando está atornillado
Cable	
Protocolo de red	PROFIBUS-DP, 451

### Características

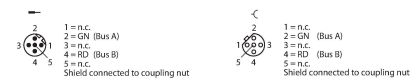


- Cable PROFIBUS: 2 × 0,34 mm<sup>2</sup>
- Material del revestimiento: PUR, color: violeta
- Diámetro del revestimiento: 8,2 mm
- Adecuado para el uso de cadenas de arrastre
- Resistente a productos químicos, aceites y radiación UV
- Piroretardante conforme a DIN EN 60332-2-2, VDE 0482-332-2-2, IEC 60332-2-2, CSA FT-2
- Sin halógenos conforme a DIN EN 50267-2-1, VDE 0482-267-2-1, IEC 60754-1
- Sin silicona, PVC ni LABS
- Resistente a la hidrólisis y los microbios
- De conformidad con RoHS
- Homologación UL
- Conector hembra M12, acodado, codificación inversa
- Conector macho M12, acodado, codificación inversa
- Longitud del cable: 0,3 m

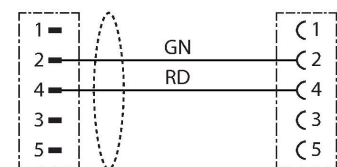
### Sección transversal del cable



## Asignación de contactos



## diagrama de conexiones



Diámetro del cable:	Ø 8.2 mm +0.30
Longitud del cable	0.3 m
Funda del cable	PUR, Púrpura
Blindado	Lámina de aluminio, alambre de cobre estañado
Aislamiento del conductor	PE
Sección transversal de núcleo	2 x 0.34 mm <sup>2</sup>
Hilo trenzado, arreglo	19 x 0.15 mm
Colores del conductor	GN, RD
<b>Propiedades eléctricas a +20 °C</b>	
Voltaje nominal	60 V
Tensión de prueba:	2000 V
Corriente	4 A
Resistencia DC (loop)	110 Ω/km
nom. Impedancia	160 Ω (16 MHz)
nom. Capacidad	28 pF/m
nom. Inductividad	nom. 0.78 mH/km
Atenuación	< 43,60 dB/km a 16,0 MHz
<b>Propiedades químicas y mecánicas</b>	
Resistencia máx. a la tracción (estática)	≤ 50 N/mm <sup>2</sup>
Resistencia máx. a la tracción (dinámica)	≤ 20 N/mm <sup>2</sup>
Radio de flexión (instalación fija)	≥ 5 x Ø
Radio de flexión (uso flexible)	≥ 10 x Ø
Ciclos de flexión	≥ 3 mill.
Aceleración admisible	máx. 5 m/s <sup>2</sup>
Recorrido horizontal admisible	5 m (para 5 m/s <sup>2</sup> )
Recorrido vertical admisible	2 m (para 5 m/s <sup>2</sup> )
Velocidad de avance admisible	3.33 m/s
Temperatura ambiente (fijo)	-50...+80 °C
Temperatura ambiente (movido)	-25...+80 °C
Temperatura ambiente (cadena de arrastre)	-25...+60 °C
<b>Otras propiedades</b>	
Apto para el uso de cadenas de arrastre	Sí
Sin halógenos	Sí
Sin silicona	Sí
sin LABS	sí
Sin PVC	Sí
Resistente a los productos químicos	Sí
Resistente a los rayos UV	Sí
Resistencia al aceite	Sí
Piroretardante	Sí
Aprobaciones	UL