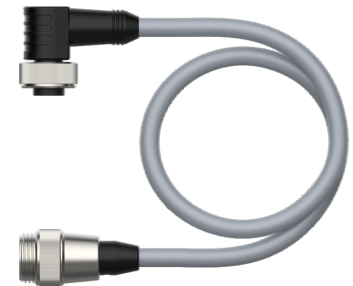
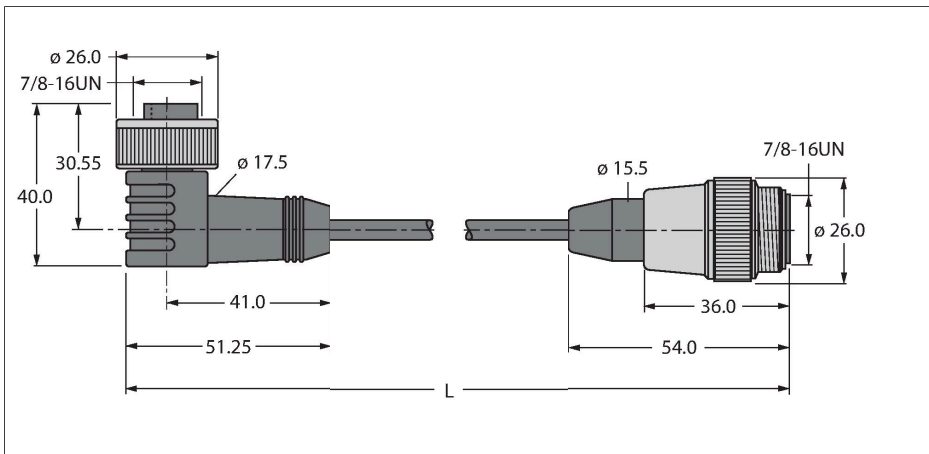


WKM43-6-RSM43

Cable de fuente de alimentación, PUR – Cable de conexión



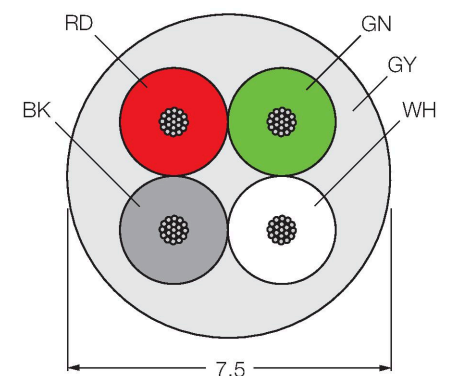
Tipo	WKM43-6-RSM43
N.º de ID	6913915
Conector A	Conector hembra, 7/8"-16 UN, Acodado
Número de polos	4
Contactos	Metal, CuZn, Dorado
Soporte del contacto	Plástico, TPU, Negro
Empuñadura	Plástico, TPU, Negro
Tuerca y tornillo de unión	Latón, CuZn, Niquelado
Vida útil de funcionamiento mecánico	> 100 Ciclos de acoplamiento
Grado de suciedad	3
Grado de protección	IP67, Solo en el estado atornillado
Conector B	Conectores, 7/8"-16 UN, Recto
Número de polos	4
Contactos	Metal, CuZn, Dorado
Soporte del contacto	Plástico, TPU, Negro
Empuñadura	Plástico, TPU, Negro
Tuerca de acoplamiento y tornillo de fijación	Latón, CuZn, Niquelado
Vida útil de funcionamiento mecánico	> 100 Ciclos de acoplamiento
Grado de suciedad	3
Grado de protección	IP67, Solo cuando está atornillado
Cable	
Diámetro del cable:	Ø 7.5 mm ±0.30
Longitud del cable	6 m
Funda del cable	PUR, Gris
Blindado	no
Aislamiento del conductor	PP
Sección transversal de núcleo	4 x 1.5 mm ²
Hilo trenzado, arreglo	84 x 0.15 mm

Características

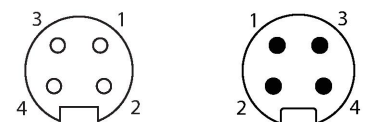


- Cable de alimentación: 4 × 1,5 mm²
- Material de la funda: PUR, color: gris
- Diámetro de la funda: 7,5 mm
- Adecuado para el uso de cadenas de arrastre
- Resistente al aceite y piroretardante
- Sin halógenos
- Conector macho recto 7/8"
- Conector hembra 7/8", acodado
- Longitud del cable: 6,0 m

Sección transversal del cable



Asignación de contactos



Colores del conductor BK, RD, GN, WH

Propiedades eléctricas a +20 °C

Voltaje nominal 300 V

Tensión de prueba: 500 V

Corriente 12 A

Propiedades químicas y mecánicas

Radio de flexión (uso flexible) $\geq 10 \times \varnothing$

Temperatura ambiente (fijo) -50...+80 °C

Temperatura ambiente (movido) -25...+80 °C

Temperatura ambiente (cadena de arrastre) -25...+80 °C

Otras propiedades

Apto para el uso de cadenas de arrastre Sí

Sin halógenos Sí

Resistencia al aceite Sí

Piroretardante Sí

diagrama de conexiones

