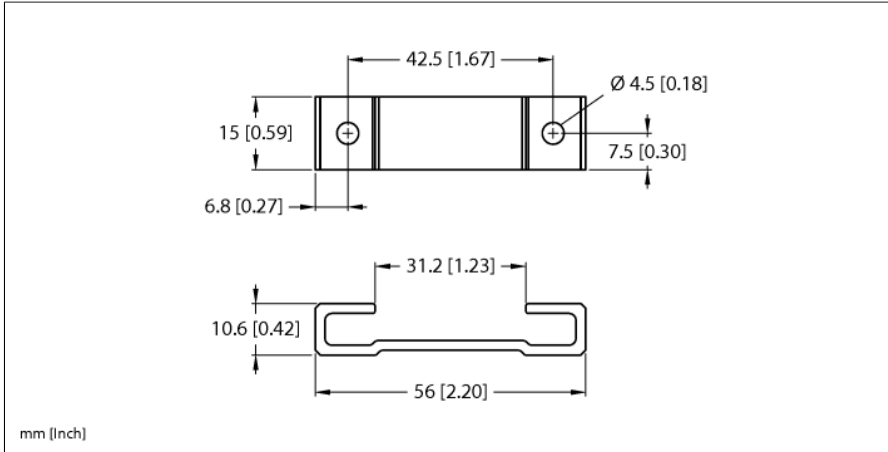


Accesorios

Soporte para montaje

Para los sensores de posición lineal LI-Q25L M2-Q25L



Tipo	M2-Q25L
N.º de ID	6901046
Medidas	56 x 15.2 x 10 mm

- pie de montaje para los sensores de recorrido lineal tipo Q25L
- Aluminio anodizado
- unidad de embalaje: 2 unidades
- Par de apriete recomendado: 3 Nm