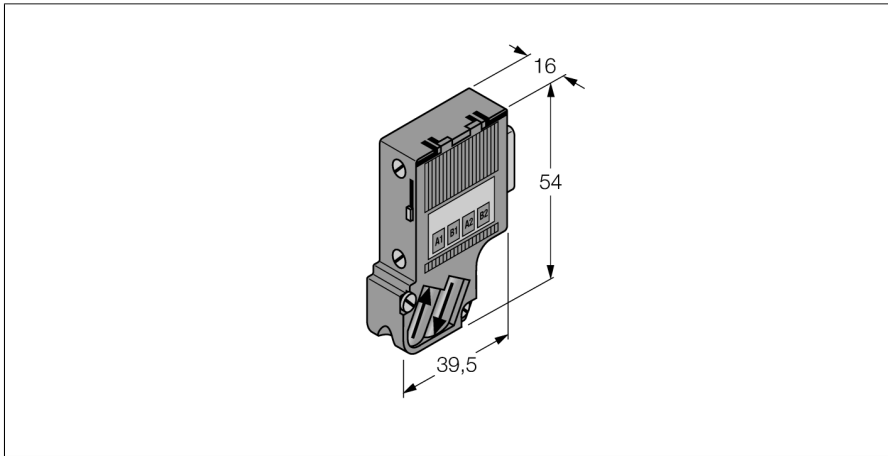


Sistema de E/S excom

Conector para PROFIBUS RS485-IS

D9T-RS485IS /6ES7972-0DA60-0XA0



- Conector Sub-D FastConnect con salida de cable 125° para la conexión del acoplador de segmento en el layer RS485-IS.
- El conector debe conectarse a una conexión RS485-IS intrínsecamente segura de un acoplador de segmento como SC11Ex-3G u OC11Ex/2G.2.

Tipo	D9T-RS485IS /6ES7972-0DA60-0XA0
N.º de ID	6890944
Hommologación Ex conforme a la certificación	KEMA 04 ATEX 1233
Identificación del aparato	Ex II 2 G Ex ib IIC T4
Identificación del aparato	Ex
Pantallas/controles	
Grado de protección	IP20
Medidas	16 x 54 x 39.5 mm
Aprobaciones	ATEX