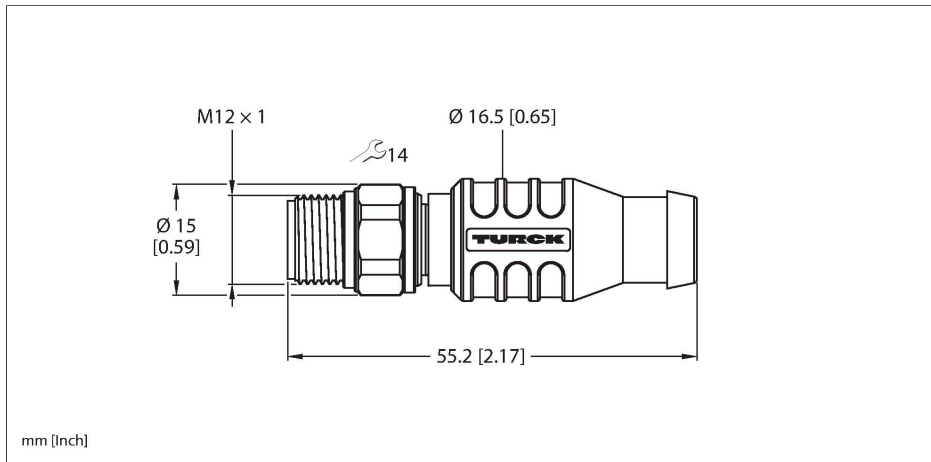


RSEV57-TR2/RFID

Resistor de terminación para crear una topología de línea de RFID



Características

- Conector macho M12, de 4 polos
- Tornillo de retención de acero inoxidable
- Resistencia de 120 ohmios entre el polo 2 y el polo 4
- En conformidad con RoHS
- Clase de protección: IP67

Título esquema de conexiones

Asignación de polos

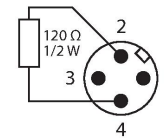
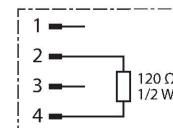


diagrama de conexiones



Tipo	RSEV57-TR2/RFID
N.º de ID	6636988
Conector A	Macho, M12 × 1
Número de polos	4
Soporte del contacto	TPU, Negro
Empuñadura	TPU, Negro
Tuerca y tornillo de unión	Acero inoxidable, V4A
Vida útil de funcionamiento mecánico	> 100 Ciclos de acoplamiento
Grado de suciedad	3
Grado de protección	IP67
Protocolo de red	Devicenet CANopen
Voltaje nominal	30 V
Temperatura ambiente (fijo)	-40...+80 °C