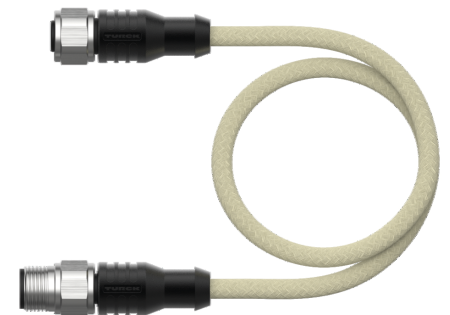
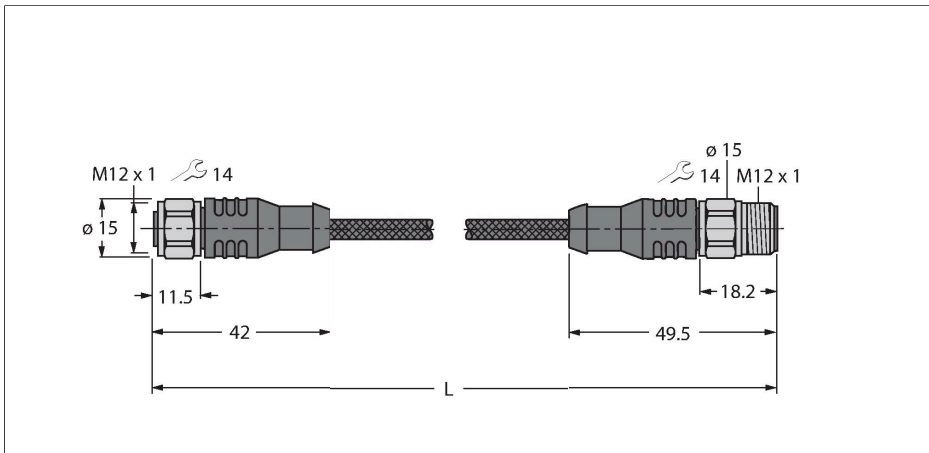


RKCV4.4T-1-RSCV4.4T/TXL1001

Cable de actuador y sensor resistente a las chispas de soldadura – Cable de extensión



Tipo	RKCV4.4T-1-RSCV4.4T/TXL1001
N.º de ID	6629173
Conector A	Conector hembra, M12 × 1, Recto, codificación C
Número de polos	4
Contactos	Latón, CuZn, Dorado
Soporte del contacto	Plástico, TPU, Negro
Empuñadura	Plástico, TPU, Negro
Tuerca y tornillo de unión	Acero inoxidable, V4A
Junta	Plástico, FPM/FKM
Vida útil de funcionamiento mecánico	> 100 Ciclos de acoplamiento
Grado de suciedad	3
Grado de protección	IP67, IP69K, Solo en el estado atornillado
Conector B	Conectores, M12 × 1, Recto, codificación C
Número de polos	4
Contactos	Latón, CuZn, Dorado
Soporte del contacto	Plástico, TPU, Negro
Empuñadura	Plástico, TPU, Negro
Tuerca de acoplamiento y tornillo de fijación	Acero inoxidable, V4A
Vida útil de funcionamiento mecánico	> 100 Ciclos de acoplamiento
Grado de suciedad	3
Grado de protección	IP67, IP69K, Solo cuando está atornillado
Cable	
Diámetro del cable:	Ø 5.3 mm ±0.20
Longitud del cable	1 m
Funda del cable	PUR, Amarillo
Aislamiento del conductor	PP

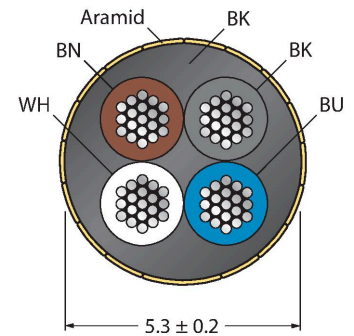
Características



- conector hembra M12, recto, 4 polos
- tuerca y tornillo de unión en acero inoxidable
- Conector macho M12, recto, 4 polos
- Material del revestimiento: Funda de PUR con fibras de aramida
- Color de la funda: amarillo
- Resistente a las chispas de soldadura
- Piroretardante
- Resistente a productos químicos, aceites y radiación UV
- Libre de halógenos, silicona, PVC y LABS
- Grado de protección: IP67, IP69K
- Material del revestimiento protector: fibras de aramida
 - Resistencia a la tracción: 2923 MPa
 - Resistencia a la ruptura: 333 N
 - Dilatación de rotura: 3,6 %
 - Temperatura máxima: hasta 200 °C
- Longitud del cable: 1,0 m

Sección transversal del cable

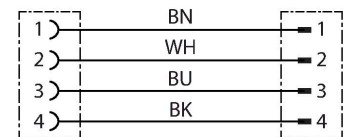
Sección transversal de núcleo	4 x 0.34 mm ²
Hilo trenzado, arreglo	42 x 0.1 mm
Colores del conductor	BN, WH, BU, BK
Propiedades eléctricas a +20 °C	
Voltaje nominal	250 V
Tensión de prueba:	2000 V
Corriente	4 A
Resistencia de aislamiento	> 30.5 MΩ/km
Resistencia de paso	máx. 57 Ω/km
Propiedades químicas y mecánicas	
Radio de flexión (instalación fija)	≥ 5 x Ø
Radio de flexión (uso flexible)	≥ 10 x Ø
Temperatura ambiente (fijo)	-50...+105 °C
Temperatura ambiente (movido)	-30...+90 °C



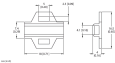
Asignación de contactos



diagrama de conexiones



TORQUE-WRENCH-SET-AS	6936170
<p>Juego de llave dinamométrica; empuñadura con par ajustable 0.4 - 1,0 Nm, herramienta de ajuste de par de apriete, llave de boca para M8 (SW9), llave de boca para M12 (SW14)</p>	

Dibujo acotado	Tipo	N.º de ID	
	LABEL-HOLDER-FLEX-PVC	100048170	<p>Soporte de etiquetas de PVC para la identificación de cables de extensión (serie de productos TEL/TXL); para diámetros de cable: mín. 5 mm; dimensiones: 4 x 18 mm; unidad de suministro: 50 unidades por paquete</p>