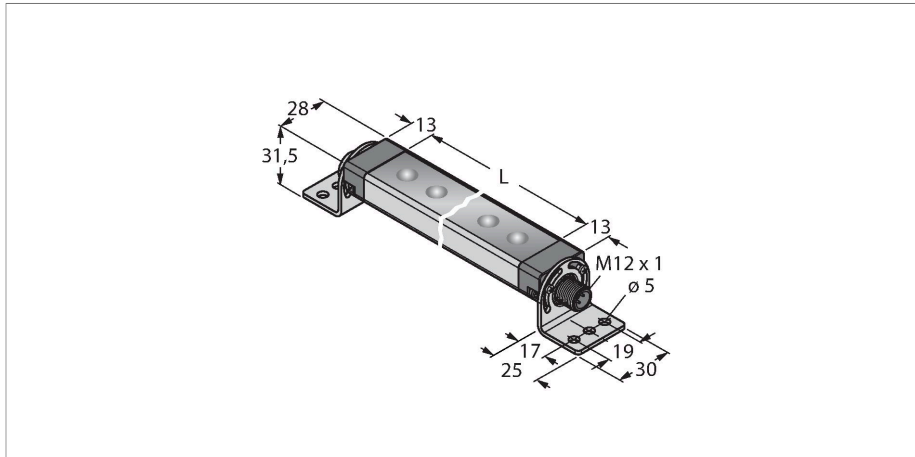


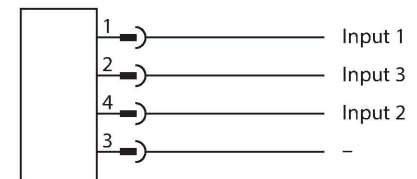
WLS28PXRGBW570XQ

luminarias de trabajo – Luminaria



- Longitud de proyección de la luz: 570mm
- Tensión de servicio: 12..30V CC
- Grado de protección: IP50
- Indicadores LED RGB
- Luz lineal multicolor
- Parametrización mediante el software Pro Editor
- Escuadra de fijación SMBWLS28RA incluida en el volumen de suministro

Esquema de conexiones



Principio de Funcionamiento

Estas luces tienen LED con colores RGB. Las tres señales de entrada permiten controlar 1 de los 7 colores o animaciones de luz predefinidos cuando se utilizan los ajustes estándar. La tabla lógica muestra la entrada que se debe conectar:

Estado 1 = blanco
 Estado 2 = verde
 Estado 3 = rojo
 Estado 4 = amarillo
 Estado 5 = azul que se destaca, fondo blanco
 Estado 6 = blanco, termina parpadeando en rojo
 Estado 7 = blanco cálido
 Con el software Pro Editor, el usuario puede definir estas luces en la configuración avanzada.

| | Input 1 | Input 2 | Input 3 |
|---------|---------|---------|---------|
| State 1 | x | | |
| State 2 | | x | |
| State 3 | | | x |
| State 4 | x | x | |
| State 5 | x | | x |
| State 6 | | x | x |
| State 7 | x | x | x |

| | |
|---------------------------------------|---------------------------------------|
| Tipo | WLS28PXRGBW570XQ |
| N.º de ID | 3810984 |
| Datos de señal y visualización | |
| Finalidad de uso | Lámparas de trabajo LED |
| Función | Luminaria |
| Tipo de luz | RGB |
| Luminous flux lumen | 1300 lm |
| Aperture angle degree | 60 ° |
| Ángulo de irradiación | de radiación ancha 40-80° |
| Vida útil de LED (L70) | 50000 h |
| atenuable | Programable |
| Características de color 1 | RGBW |
| Propiedades espec. | Compatible con el módulo de E/S |
| Datos eléctricos | |
| Tensión de servicio | 18...30 VCC |
| Corriente DC nominal | ≤ 1360 mA |
| Input power | 16.32 W |
| Protocolo de comunicación | BannerBus (compatible con Pro Editor) |
| Tiempo de respuesta típica | < 300 ms |
| Datos mecánicos | |
| Posible funcionamiento en cascada | No |
| Diseño | Rectangular, WLS28-2 |
| Medidas | 609 x 28 x 21 mm |
| Material de la cubierta | Metal, AL |
| Window material | Policarbonato, clara |

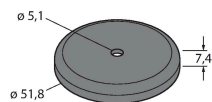
| | |
|-----------------------------|---------------------|
| Conexión eléctrica | Conectores, M12 × 1 |
| N° de conductores | 4 |
| Temperatura ambiente | -40...+50 °C |
| Temperatura de almacén | -40...+70 °C |
| Humedad relativa del aire | 0...90 % |
| Grado de protección | IP50 |
| Pruebas/aprobaciones | |
| Aprobaciones | CE, UL |

| Light Length | Typical Current | | | Maximum Current A |
|--------------|-----------------|--------|--------|----------------------|
| | 18 VDC | 25 VDC | 30 VDC | |
| 145 mm | 0.240 | 0.180 | 0.150 | 0.275 |
| 285 mm | 0.480 | 0.360 | 0.300 | 0.550 |
| 430 mm | 0.720 | 0.540 | 0.450 | 0.825 |
| 570 mm | 0.960 | 0.720 | 0.600 | 1.100 |
| 850 mm | 1.440 | 1.080 | 0.900 | 1.650 |
| 1130 mm | 1.920 | 1.440 | 1.200 | 2.200 |

SMBWLSMAG

3019574

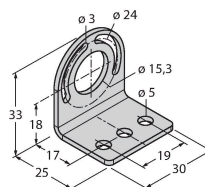
Accesorio magnético para montaje de luces de trabajo y sensores, 2 piezas



SMBWLS28RA

3015764

Soporte de montaje acodado de metal para luces de trabajo WLS28, orificios perforados de 5 mm, juego de tornillos incluido



SMBWLS28SP

3088063

Soporte a presión para montar las luces de trabajo WLS28

