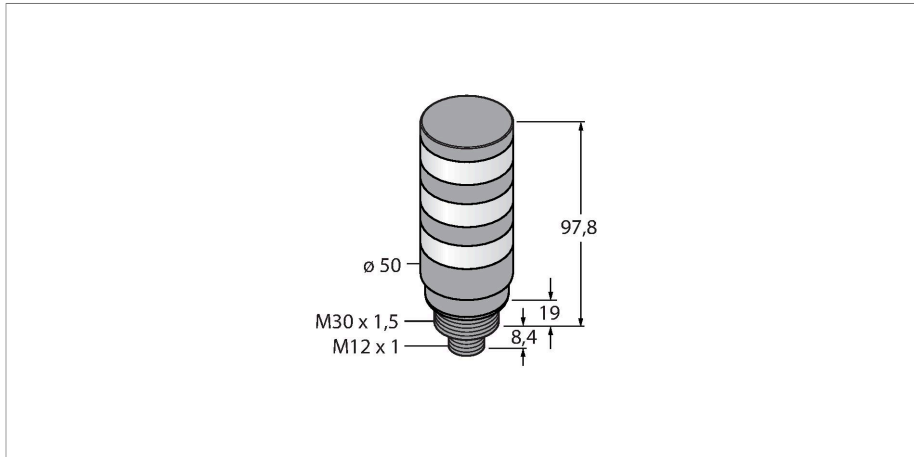


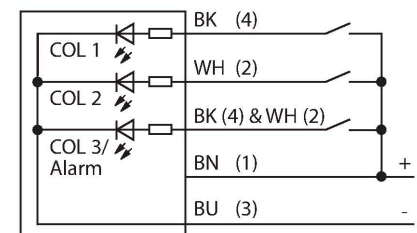
TL50BLGY1R26PQK-804204

Indicador LED – Columna de señalización



- carcasa de plástico negra
- grado de protección IP67
- protege contra las interferencias electro-magnéticas y altamente frecuentes
- clavija M12x1
- Colores: Verde (COL 1)/amarillo rotativo (COL 2)/rojo intermitente (COL 3)
- Voltaje de funcionamiento: 18...30 V CC o 24 V CA
- Microcontrolador integrado
- Compatible con bloque de E/S
- Activación de los tres colores a través de los polos 2 y 4
- Entradas: PNP/NPN
- El kit incluye el soporte de montaje SMBAMS30RA, y los siguientes pernos y tuercas:
 - 1 x tornillo abridado del botón del zócalo, Torx M6 × 12
 - 1 x tuerca para ranura 10M6
 - 2 x tornillos cilíndricos M4 × 28
 - 2 x tuerca para ranura 10M4

Esquema de conexiones



Principio de Funcionamiento

La pantalla multifunción TL50 Beacon ofrece una amplia variedad de versiones, así como un montaje sencillo y diseño robusto. Cada columna de señalización permite configurarse con hasta cuatro elementos LED de diferentes colores, con o sin señal acústica. Se pueden seleccionar tres funciones diferentes de iluminación (continua, rotativa, intermitente). Estas son identificables gracias al código agregado detrás del color en la designación de tipo (sin número: continua; 1: rotativa; 2: intermitente). Las indicaciones de estado fácilmente identificables permiten la ejecución de aplicaciones tanto en interiores como en exteriores.

El esquema de conexiones muestra una configuración de conexión PNP. Hay cinco colores disponibles: azul (B), verde (G), rojo (R), amarillo (Y) y blanco

Tipo	TL50BLGY1R26PQK-804204
N.º de ID	3804204
Datos de señal y visualización	
Finalidad de uso	Lámpara indicadora LED
Función	Columna de señalización
Tipo de luz	Verde Amarillo Rojo
atenuable	No
Datos eléctricos	
Tensión de servicio	12...30 VCC
Corriente DC nominal	≤ 125 mA
Tensión de servicio	21...27 VCA
Corriente de servicio nominal AC	≤ 100 mA
Protocolo de comunicación	IO-Link
Tipo de entrada	PNP
Tiempo de respuesta típica	< 1 ms
IO-Link	
Especificación IO-Link	V 1.1
Communication mode	COM 2 (38.4 kBaud)
Amplitud de los datos del proceso	16 bit
Tipo de frame	Type_2_2
Polo de función 4	IO-Link
Maximum cable length	20 m
Se incluye en SIDI GSDML	sí

Datos mecánicos

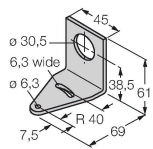
Possible funcionamiento en cascada	No
Diseño	Cilindro, roscado, TL50BL
Medidas	Ø 50 x 106.2 mm
Material de la cubierta	Plástico, ABS
Window material	acrílico, clara
Conexión eléctrica	Conectores, M12 x 1
Temperatura ambiente	-40...+50 °C
Grado de protección	IP67
Pruebas/aprobaciones	
Aprobaciones	CE, UL listed

(W), que en la designación de tipo de la luz indican la secuencia de abajo hacia arriba. Ejemplo: TL50GYRQ designa los colores verde, amarillo y rojo de abajo hacia arriba.

SMB30A

3032723

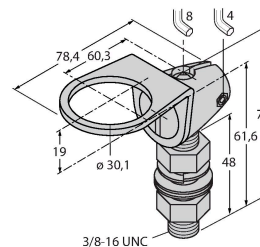
Ángulo de montaje, en ángulo recto, acero inoxidable, para sensores con rosca de 30 mm



SMB30FA

3074005

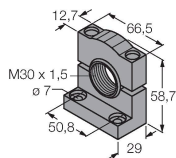
Montagewinkel; Werkstoff VA 1.4401



SMB30SC

3052521

Soporte de montaje, PBT negro, para sensores con rosca de 30mm, orientable



Dibujo acotado

Tipo

N.º de ID

RKC4.4T-2/TEL

6625013

Cable de conexión, conector hembra M12, recto, de 4 polos, longitud del cable: 2 m; material de revestimiento: PVC, negro; aprobación cULus



Dibujo acotado**Tipo**

WKC4.4T-2/TEL

N.º de ID

6625025

Cable de conexión, conector hembra M12, acodado, de 4 polos, longitud del cable: 2 m; material de revestimiento: PVC, negro; aprobación cULus

