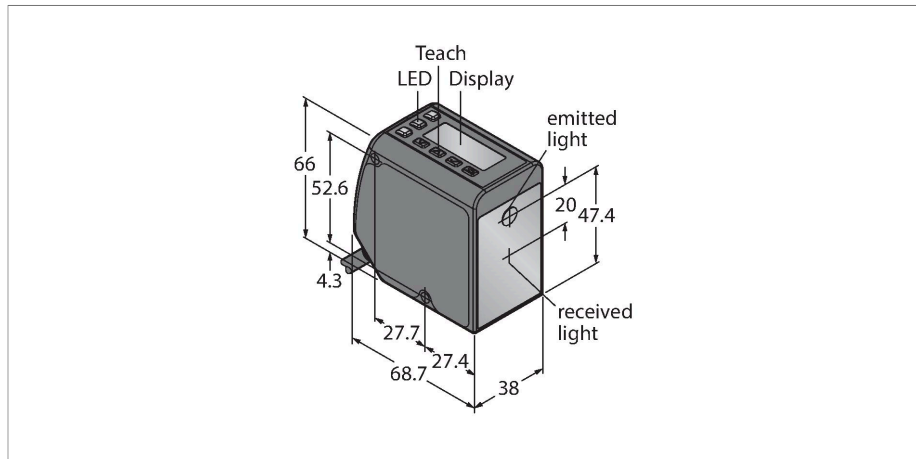


LTF24IC2LD

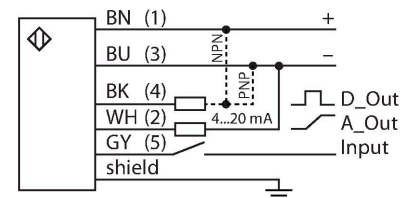
Sensor fotoeléctrico – Sistema de la medida del láser



Tipo	LTF24IC2LD
N.º de ID	3802533
Datos ópticos	
Función	Interruptor de proximidad
Modo de funcionamiento	Tiempo de ejecución
Tipo de luz	Rojo
Longitud de onda	660 nm
Clase de láser	▲ 2
Resolución óptica	3 mm
Precisión de repetición	1.5 mm
Alcance	50...24000 mm
Insensibilidad a la luz ambiental	40000 lux
Datos eléctricos	
Tensión de servicio	12...30 VCC
Corriente DC nominal	≤ 85 mA
Protección cortocircuito	sí
Protección contra polaridad inversa	sí
Salida eléctrica	Contacto NA, PNP/NPN
Salida 2	Salida analógica
Modelo de la salida análoga	4...20 mA
Salida de corriente	4...20 mA
Frecuencia de conmutación	≤ 250 Hz
Retardo de la activación	≤ 2 s
Retardo de la activación	≤ 2000 ms
Tiempo de respuesta típica	< 1.5 ms

- Pantalla de 2 dígitos y 8 segmentos
- Cable, PVC, 2 m
- Alcance: 0,05...24 m
- Clase de láser 2, rojo, 660 nm, conforme a la norma CEI 60825-1:2007
- Resolución: 0,3...4 mm
- Voltaje de funcionamiento: 12...30 VCC
- Salida de conmutación PNP/NPN, conmutable
- Salida analógica: 4 – 20 mA

Esquema de conexiones



Principio de Funcionamiento

Los sensores láser de la serie LTF miden la distancia hasta un objeto en un rango de hasta 24 m. El ajuste de los dispositivos se realiza a través de los botones en la carcasa. La pantalla integrada ayuda moverse por los menús y sirve para representar la distancia medida. La salida de la conmutación se puede reprogramar y la salida analógica es una salida de corriente o de voltaje, dependiendo del tipo. El conector macho integrado permite girarse 90° y facilita el montaje. El transmisor LED se puede desconectar a través del menú o el cable gris (PATILLA 5). El mismo conductor puede utilizarse para operar dos aparatos en el mismo modo de sincronización, lo que conlleva una interacción recíproca. Se

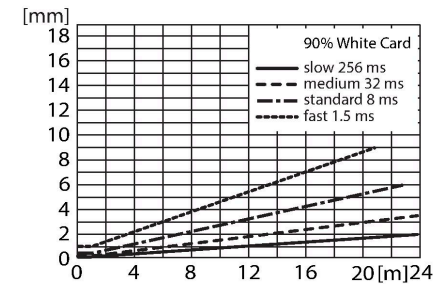
LTF24IC2LD

Datos mecánicos

Diseño	Rectangular, LTF
Medidas	77 x 26 x 56 mm
Material de la cubierta	Metal, Aleación de cinc fundido, Negro
Lente	Plástico, Policarbonatos
Conexión eléctrica	Cables, 2 m, PVC
N° de conductores	5
Temperatura ambiente	-20...+55 °C
Temperatura de almacén	-30...+65 °C
Humedad relativa del aire	90 %
Grado de protección	IP67
Propiedades espec.	Función de bomba Hold/Delay
Indicación de la tensión de servicio	LED, Verde
Indicación estado de conmutación	LED, Amarillo
Pruebas/aprobaciones	
Resistencia a la vibración	Conforme a la norma IEC 60947-5-2
Control de choques	Conforme a la norma IEC 60947-5-2
Aprobaciones	CE

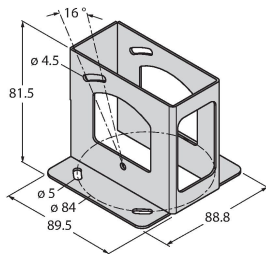
puede lograr la precisión en la medición a partir de la curva de ganancias de transmisión excesivas.

curva de alcance



SMBLTFU

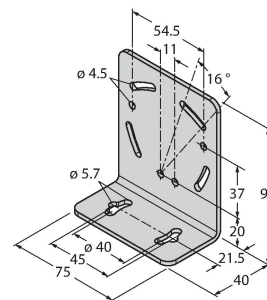
3094757



Carcasa de protección, acero inoxidable, para sensores de la serie LTF

SMBLTFL

3094756



Soporte de montaje, en ángulo recto, acero inoxidable, para sensores de la serie LTF