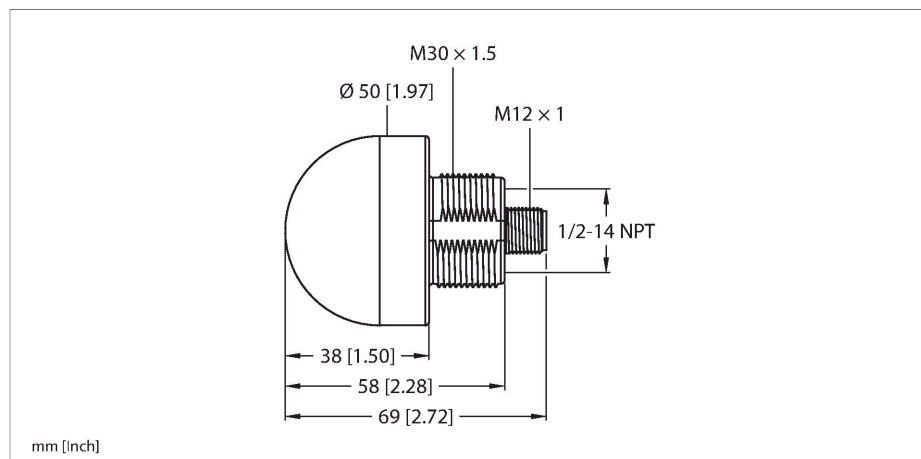


K50L2RGBKQ

Luz de señal LED – Luz de señalización



Tipo	K50L2RGBKQ
N.º de ID	3802158
Datos de señal y visualización	
Finalidad de uso	Lámpara indicadora LED
Función	Lámpara de focos
Tipo de luz	RGB
Vida útil de LED (L70)	50000 h
atenuable	Programable
Características de color 1	RGB, Se puede establecer a través de IO-Link
Propiedades espec.	Lavable
Datos eléctricos	
Consumo máximo de corriente por color	150 mA
Protocolo de comunicación	IO-Link
Salida eléctrica	Contacto NA, Sin potencial
Tipo de entrada	Protocolo de comunicación
Tiempo de respuesta típica	< 30 ms
IO-Link	
Especificación IO-Link	V 1.1
Communication mode	COM 2 (38.4 kBaud)
Amplitud de los datos del proceso	16 bit
Tipo de frame	Type_2_2
Polo de función 4	IO-Link
Maximum cable length	20 m
Se incluye en SIDI GSDML	sí

- Indicador LED visible desde todas las direcciones
- Activación individual
- Rosca mecánica M30x1,5
- Grados de protección IP67/IP69K
- Se pueden mostrar hasta 12 colores predefinidos o millones de colores personalizados
- Función de destello, alternancia, pantallas en 2 colores y verificación de intensidad
- clavija M12x1
- tensión de servicio 18...30 VCC

Esquema de conexiones



Principio de Funcionamiento

Estas luces indicadoras tienen LED con colores RGB. Con IO-Link, se puede activar 1 entre 12 colores predefinidos o se puede establecer 1 entre 1 000 000 de colores deseados con las coordenadas X e Y. Entre las funciones se incluyen una función de destello, verificación de intensidad y animaciones como rotación, alternancia y visualizaciones en 2 colores. La principal ventaja de estas luces LED es la fidelidad del color y la luminancia. En comparación con sus versiones anteriores, se puede producir una gran cantidad de variantes con solo una luz.

Datos mecánicos

Posible funcionamiento en cascada	No
Diseño	Hemisferio, K50L
Medidas	Ø 50 x 69 mm
Material de la cubierta	Plástico, PC, Negro
Window material	Policarbonato, difusa
Conexión eléctrica	Conectores, M12 x 1, PVC
N° de conductores	4
Temperatura ambiente	-40...+50 °C
Humedad relativa del aire	0...90 %
Grado de protección	IP66 IP67 IP69

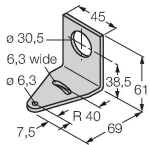
Pruebas/aprobaciones

MTTF	249 Años según SN 29500 (ed. 99) 40 °C
Aprobaciones	CE, UL listed

SMB30A

3032723

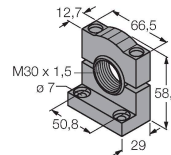
Ángulo de montaje, en ángulo recto, acero inoxidable, para sensores con rosca de 30 mm



SMB30SC

3052521

Soporte de montaje, PBT negro, para sensores con rosca de 30mm, orientable



Dibujo acotado

Tipo

N.º de ID

RKC4.4T-2/TEL

6625013

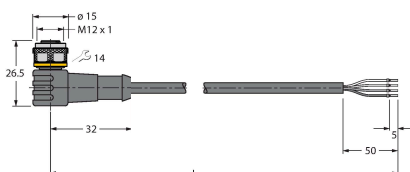
Cable de conexión, conector hembra M12, recto, de 4 polos, longitud del cable: 2 m; material de revestimiento: PVC, negro; aprobación cULus



WKC4.4T-2/TEL

6625025

Cable de conexión, conector hembra M12, acodado, de 4 polos, longitud del cable: 2 m; material de revestimiento: PVC, negro; aprobación cULus



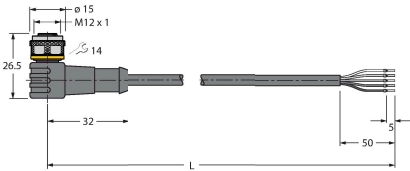
Dibujo acotado	Tipo	N.º de ID	
----------------	------	-----------	--



RKC4.5T-2/TEL

6625016

Cable de conexión, conector hembra M12, recto, de 5 polos, longitud del cable: 2 m; material de revestimiento: PVC, negro; aprobación cULus



WKC4.5T-2/TEL

6625028

Cable de conexión, conector hembra M12, acodado, de 5 polos, longitud del cable: 2 m; material de revestimiento: PVC, negro; aprobación cULus