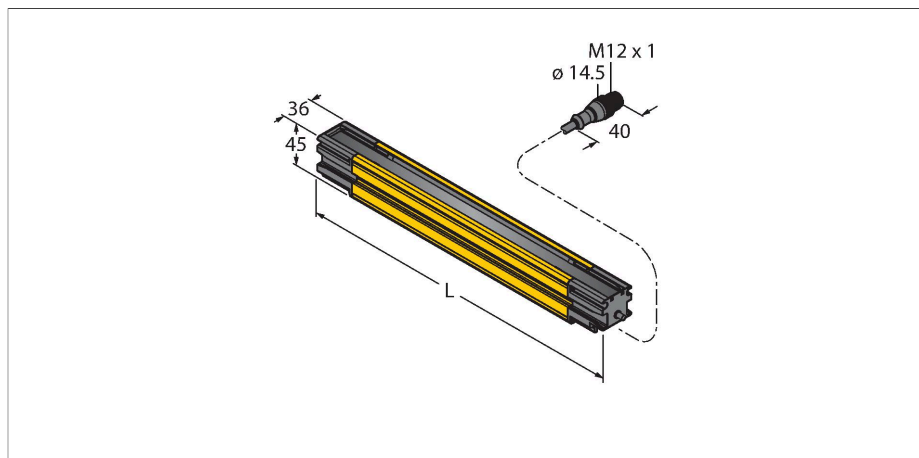


SLLR23-1330P8

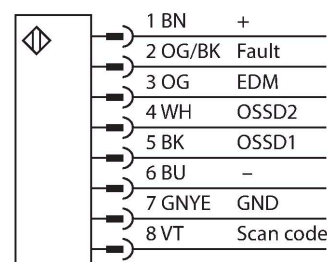
Seguridad de maquinaria – Barrera luminosa de seguridad receptor



| | |
|--|----------------------------|
| Tipo | SLLR23-1330P8 |
| N.º de ID | 3089060 |
| Datos ópticos | |
| Función | Barrera luminosa |
| Tipo de luz | IR |
| Resolución óptica | 23 mm |
| Alcance | 100...12000 mm |
| Altura de la zona de detección | 1330 mm |
| Cantidad de haces | 76 |
| Con multifunción | no |
| Código de escaneo | Regulable |
| Datos eléctricos | |
| Tensión de servicio | 20.4...27.6 VCC |
| Corriente DC nominal | ≤ 101 mA |
| Corriente de salida máx. salida segura | 500 mA |
| Protección cortocircuito | sí |
| Protección contra polaridad inversa | sí |
| Salida eléctrica | 2 contactos de NO, 2 × PNP |
| Salida de voltaje | 0...22.5 V |
| Salida de corriente | 0 mA |
| Cantidad de las salidas de semiconductor seguras | 2 |
| Tiempo de respuesta típica | < 20.9 ms |
| Con bloqueo de rerranque | sí |
| Posibilidad de supresión del haz | sí |

- Carcasa robusta
- Grado de protección IP67
- Pantalla de diagnóstico para la indicación de estado y de errores
- Altura del campo de detección L: 1330 mm
- Ayuda óptica de ajuste
- Sin zona ciega
- Alcance: 0.1...12 m
- Resolución: 23 mm
- Tensión de servicio: 24 VCC
- Sin bloqueo de reinicio
- Cortina de luz de seguridad tipo 4 según IEC 61496-1 y 61496-2
- Categoría 4 PLe según EN ISO 13849-1
- SIL 3 según IEC 61508 SIL 3 y CL3, según IEC 62061
- Resistente a golpes y vibraciones según IEC 61496-1

Esquema de conexiones



Potencia máx. de conmutación DC 12 W

Principio de Funcionamiento

Las barreras luminosas de seguridad con salidas de conmutación redundantes están disponibles en longitudes de hasta 1,8 m y resoluciones de 14, 23 o 40 mm. Los aparatos están disponibles de manera individual o por pares, y se sincronizan ópticamente (no se requiere conexión física entre el emisor y el receptor). Para las variantes para el funcionamiento en cascada no se requiere ninguna otra configuración. El ajuste se realiza de manera automática. Pueden conmutarse conjuntamente hasta cuatro parejas de cualquier longitud y resolución. El escaneo dual de cada receptor proporciona inmunidad contra las interferencias EM, ondas de radio, luz del entorno y estroboscópica, así como contra las chispas de soldadura. Ninguno de los receptores posee bloqueo de reinicio, el reinicio se realiza automáticamente. En caso necesario pueden irradiarse rayos individuales.

La carcasa robusta y estanca es óptima para el uso industrial. Mediante la pantalla de diagnóstico se pueden consultar el estado y el código de error en caso necesario. Para el montaje sencillo, los LEDs muestran la orientación correcta de cada segmento.

| Datos mecánicos | |
|--------------------------------------|--|
| Diseño | Rectangular, EZ-Screen LS |
| Medidas | 45 x 36 x 1335 mm |
| Material de la cubierta | Metal, AL, Poliéster amarillo |
| Lente | Acrílico, Plástico |
| Posible funcionamiento en cascada | No |
| Conexión eléctrica | Cable con conector, M12 × 1, 0.3 m |
| N° de conductores | 8 |
| Sección transversal del conductor | 0.25 mm ² |
| Temperatura ambiente | -20...+55 °C |
| Grado de protección | IP65 IP67 |
| Indicación de la tensión de servicio | LED, Amarillo |
| Indicación estado de conmutación | LED, Rojo |
| Mensaje de error | LED, Rojo |
| Pruebas/aprobaciones | |
| Resistencia a la vibración | 10-55 Hz at 0.35 mm |
| Control de choques | 10g at 16ms (6000 cycles) |
| Aprobaciones | CE, cULus, PL e según EN ISO 13849-1:2008, SIL 3 según IEC 61508 |