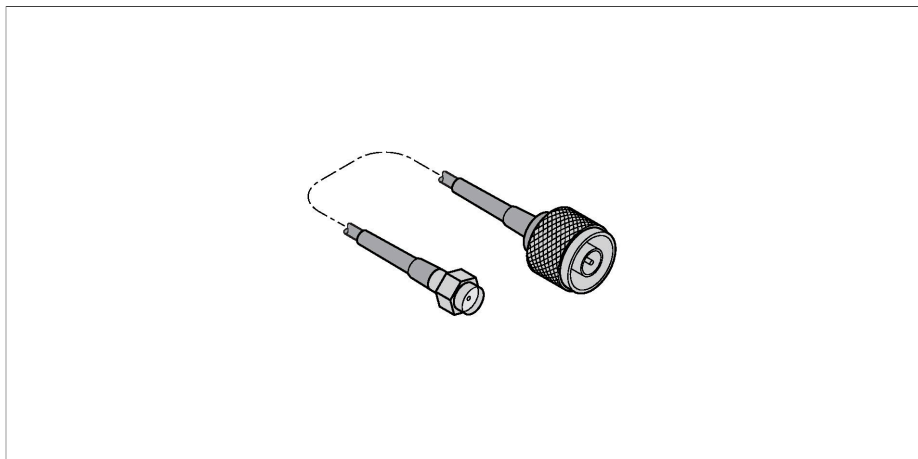


BWC-1MRSMN2

– Accesorios de conexión cable de antena



- RP-SMA a conector N
- longitud 2 m

Principio de Funcionamiento

Estos cables de antena permiten la instalación de la antena alejada del dispositivo inalámbrico. Dependiendo del tipo de antena utilizada, hay disponibles cables alargadoras con diferentes conexiones y longitudes.

Tipo	BWC-1MRSMN2
N.º de ID	3077820
Tipo de dispositivo	Cable de antena
Conexión eléctrica	2 m
Conexión de antena:	Conector RP-SMA Conector macho tipo N
Pruebas/aprobaciones	