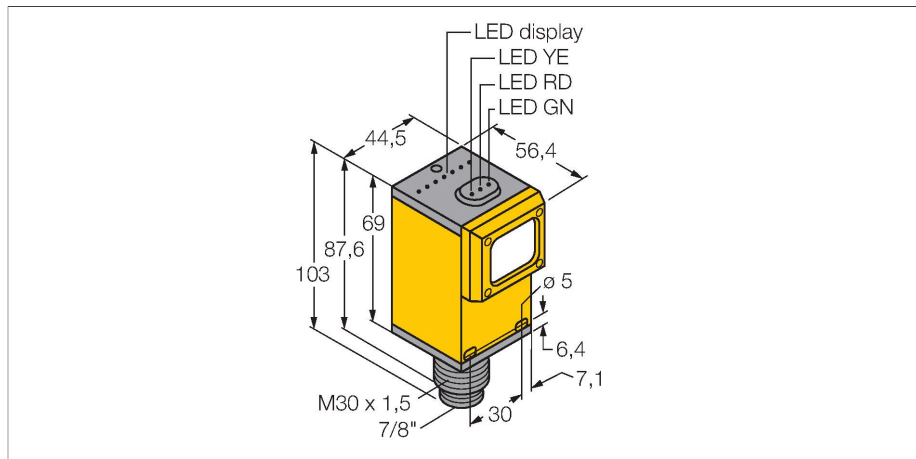


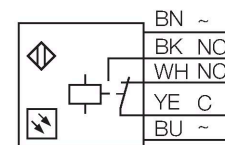
Q45VR3RQ

Sensor fotoeléctrico – Sensor fotoeléctrico en modo opuesto (receptor)



- Clavija 7/8"
- Grado de protección IP67
- La sensibilidad se ajusta por medio del potenciómetro
- Tensión de servicio: 12...250 VCC ó 24...250 VCA
- Salida de relé, contacto inversor (SPDT)
- Posibilidad de ajuste con activación con o sin luz a través de interruptor selector

Esquema de conexiones



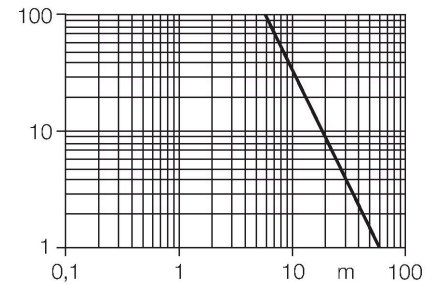
Tipo	Q45VR3RQ
N.º de ID	3054316
Datos ópticos	
Función	Sensor de modo opuesto
Modo de funcionamiento	Receptor
Tipo de luz	IR
Longitud de onda	880 nm
Alcance	0...60000 mm
Datos eléctricos	
Tensión de servicio	12...250 VCC
Tensión de servicio	24...250 VCA
Corriente DC nominal	≤ 5000 mA
Salida eléctrica	Contacto antiválvula, Salida de relé
Frecuencia de conmutación	0.033 kHz
Frecuencia de conmutación	≤ 33 Hz
Retardo de la activación	≤ 100 ms
Tiempo de respuesta típica	< 15 ms
Opción de configuración	potenciómetro
Datos mecánicos	
Diseño	Rectangular, Q45
Medidas	Ø 30 x 103 x 56.4 x 44.5 mm
Material de la cubierta	Plástico, Material termoplástico
Lente	Acrílico, Acrílico
Conexión eléctrica	Conectores, conexión 7/8", PVC

Principio de Funcionamiento

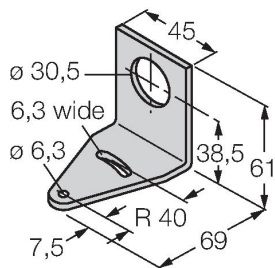
El sensor de modo opuesto se compone de un emisor y un receptor. Los sensores se instalan de tal manera que el haz de luz del emisor incide directamente en el receptor. Cuando el objeto interrumpe o debilita el haz de luz, se activa la conmutación. Los sensores de modo opuesto son los dispositivos fotoeléctricos más confiables para la detección de objetos opacos. El buen contraste entre el estado luminoso y de oscuridad presentes en este modo de detección permiten la operación a distancias mayores y bajo condiciones difíciles.

curva de alcance
Alta ganancia en relación con el alcance

N° de conductores	5
Temperatura ambiente	-25...+70 °C
Grado de protección	IP67
Propiedades espec.	Hold/Delay
Indicación de la tensión de servicio	LED, Verde
Indicación estado de conmutación	LED, Amarillo
Mensaje de error	LED, Verde
Indicación de exceso de ganancia	LED, Rojo
Pruebas/aprobaciones	
MTTF	67 Años según SN 29500 (ed. 99) 40 °C
Aprobaciones	CE, cURus, CSA

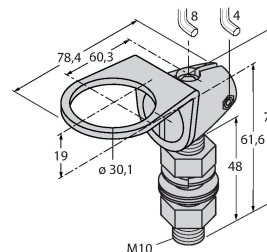


SMB30A 3032723



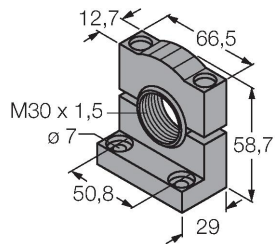
Ángulo de montaje, en ángulo recto, acero inoxidable, para sensores con rosca de 30 mm

SMB30FAM10 3011185



escuadra de montaje, acero inoxidable, para rosca de 30mm, rosca M10 x 1,5

SMB30SC 3052521



Soporte de montaje, PBT negro, para sensores con rosca de 30mm, orientable