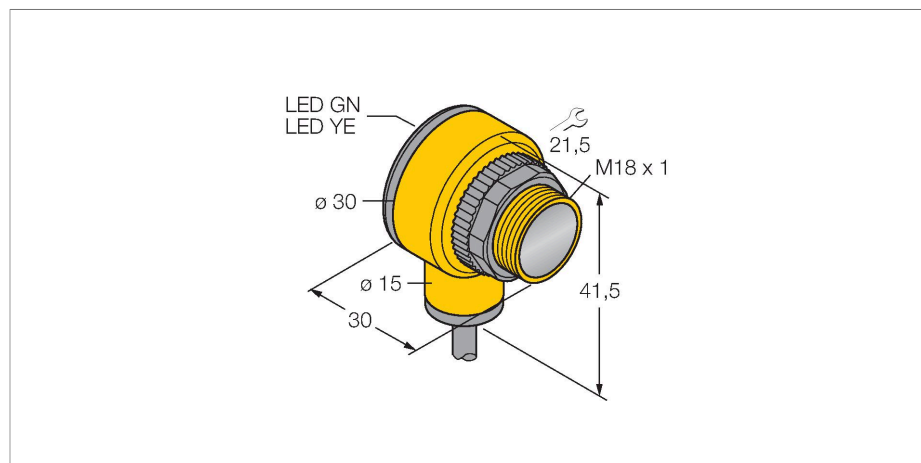


T18AP6D

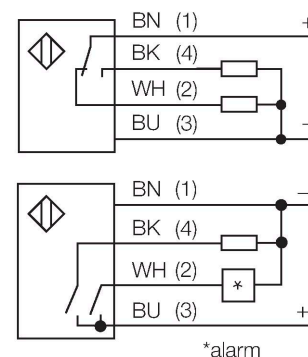
Sensor fotoeléctrico – Sensor de modo difuso



Tipo	T18AP6D
N.º de ID	3044405
Datos ópticos	
Función	Interruptor de proximidad
Modo de funcionamiento	difusa
Tipo de luz	IR
Longitud de onda	880 nm
Alcance	0...500 mm
Datos eléctricos	
Tensión de servicio	10...30 VCC
Corriente sin carga	≤ 25 mA
Protección cortocircuito	sí / cíclica
Protección contra polaridad inversa	sí
Salida eléctrica	Programable a través de la conexión, PNP
Frecuencia de conmutación	≤ 160 Hz
Retardo de la activación	≤ 100 ms
Disparo por sobrecarga	> 220 mA
Datos mecánicos	
Diseño	Tubo, T18
Medidas	30 x 30 x 41.5 mm
Material de la cubierta	Plástico, PBT
Lente	Plástico, Acrílico
Conexión eléctrica	Cables, 2 m, PVC
Nº de conductores	4
Sección transversal del conductor	0.5 mm ²

- Cable, 2 m
- Grado de protección IP67
- Temperatura ambiente: -40...+70 °C
- Selección de activación con/sin luz o con luz y función de alarma
- Tensión de servicio: 10...30 VCC
- Salida de conmutación PNP, contacto inversor

Esquema de conexiones



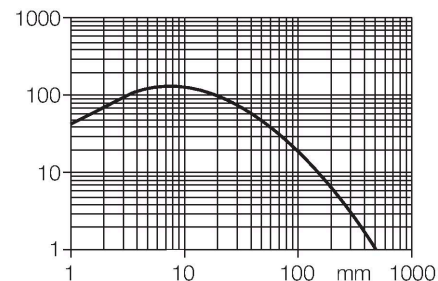
Principio de Funcionamiento

Emisor y receptor están incorporados en una carcasa. En este modo, la reflexión del objeto es analizado y el sensor reacciona a la reflexión generando una señal de conmutación. Por lo tanto la distancia de conmutación depende de la reflectividad del objeto.

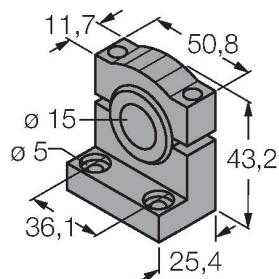
curva de alcance

Alta ganancia en relación con el alcance

Temperatura ambiente	-40...+70 °C
Grado de protección	IP67
Propiedades espec.	Lavable
Indicación de la tensión de servicio	LED, Verde
Indicación estado de conmutación	LED, Amarillo
Mensaje de error	LED, Verde, intermitente
Indicación de alarma	LED Amarillo intermitente
Pruebas/aprobaciones	
Aprobaciones	CE, UL, CSA

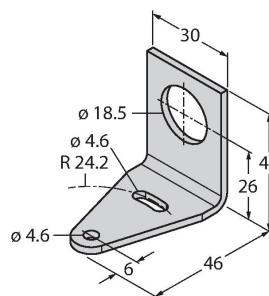


SMB1815SF 3053279



ángulo de montaje, negro PBT, para puntos PICO-GUARD

SMB18A 3033200

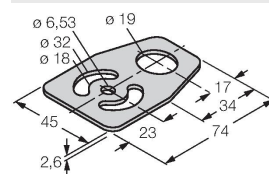


Soporte de montaje, en ángulo recto, acero inoxidable, para sensores con rosca de 18mm

SMB18FM 3079421

Soporte de montaje, cilindro, negro, rosca exterior M22 x1,5 mm, rosca interior M18 x 1, para sensores con rosca de 18 mm

SMBAMS18P 3073134



escuadra de montaje, acero inoxidable, para sensores con rosca de 18 mm