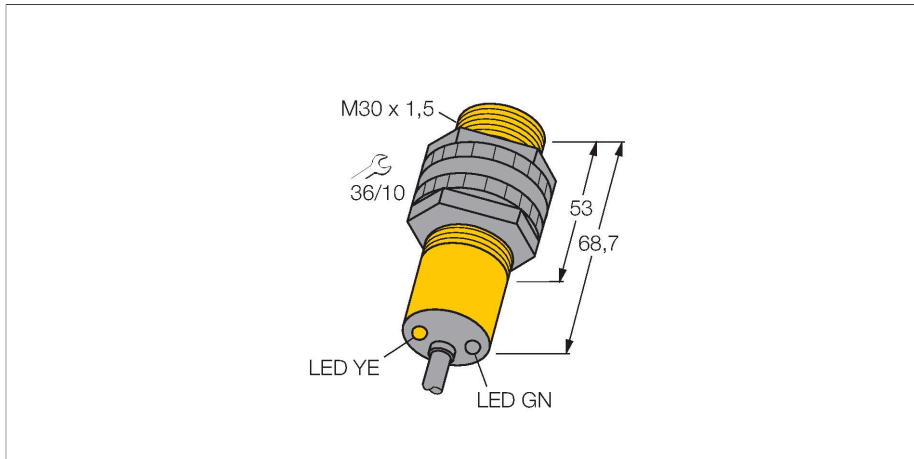


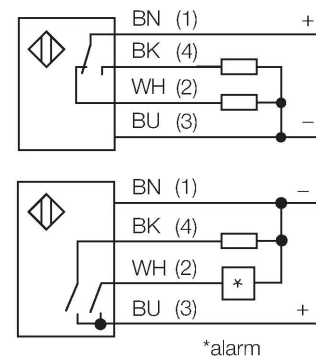
S30SP6FF400

Sensor fotoeléctrico – Sensores de modo difuso con supresión fija de fondo



- Cable, 2 m
- Grado de protección IP67
- Temperatura ambiente: -40...+70 °C
- Tensión de servicio: 10...30 VCC
- Salida de conmutación PNP, contacto inversor

Esquema de conexiones

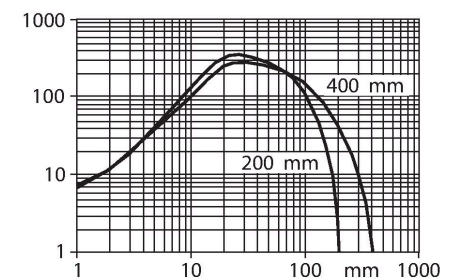


Principio de Funcionamiento

Emisor y receptor están incorporados en una carcasa. En este modo, la reflexión del objeto es analizado y el sensor reacciona a la reflexión generando una señal de conmutación. Por lo tanto la distancia de conmutación depende de la reflectividad del objeto.

curva de alcance

Alta ganancia en relación con el alcance

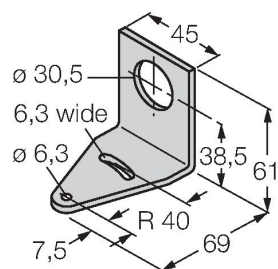


Tipo	S30SP6FF400
N.º de ID	3032333
Datos ópticos	
Función	Interruptor de proximidad
Modo de funcionamiento	Supresión de fondo, no ajustable
Tipo de luz	IR
Longitud de onda	880 nm
Alcance	0...400 mm
Datos eléctricos	
Tensión de servicio	10...30 VCC
Corriente sin carga	≤ 35 mA
Protección cortocircuito	sí / cíclica
Protección contra polaridad inversa	sí
Salida eléctrica	Programable a través de la conexión, PNP
Frecuencia de conmutación	≤ 160 Hz
Retardo de la activación	≤ 100 ms
Tiempo de respuesta típica	< 3 ms
Disparo por sobrecarga	> 220 mA
Datos mecánicos	
Diseño	Tubo, S30
Medidas	Ø 30 x 68.7 mm
Material de la cubierta	Plástico, Material termoplástico
Lente	Plástico, Acrílico

Conexión eléctrica	Cables, 2 m, PVC
N° de conductores	4
Sección transversal del conductor	0.5 mm ²
Temperatura ambiente	-40...+70 °C
Grado de protección	IP67
Propiedades espec.	Encapsulated
Indicación de la tensión de servicio	LED, Verde
Indicación estado de conmutación	LED, Amarillo
Mensaje de error	LED, Verde, intermitente
Indicación de exceso de ganancia	LED
Indicación de alarma	LED Amarillo intermitente
Pruebas/aprobaciones	
MTTF	448 Años según SN 29500 (ed. 99) 40 °C
Aprobaciones	CE, UL, CSA

SMB30A

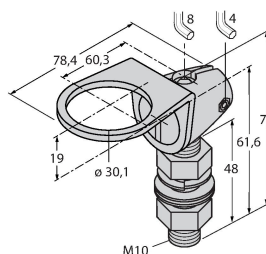
3032723



Ángulo de montaje, en ángulo recto, acero inoxidable, para sensores con rosca de 30 mm

SMB30FAM10

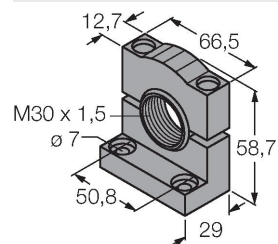
3011185



escudra de montaje, acero inoxidable, para rosca de 30mm, rosca M10 x 1,5

SMB30SC

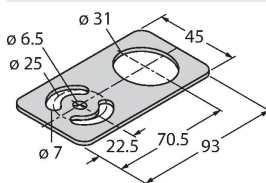
3052521



Soporte de montaje, PBT negro, para sensores con rosca de 30mm, orientable

SMBAMS30P

3073135



escudra de montaje, acero inoxidable, para sensores con rosca de 30 mm