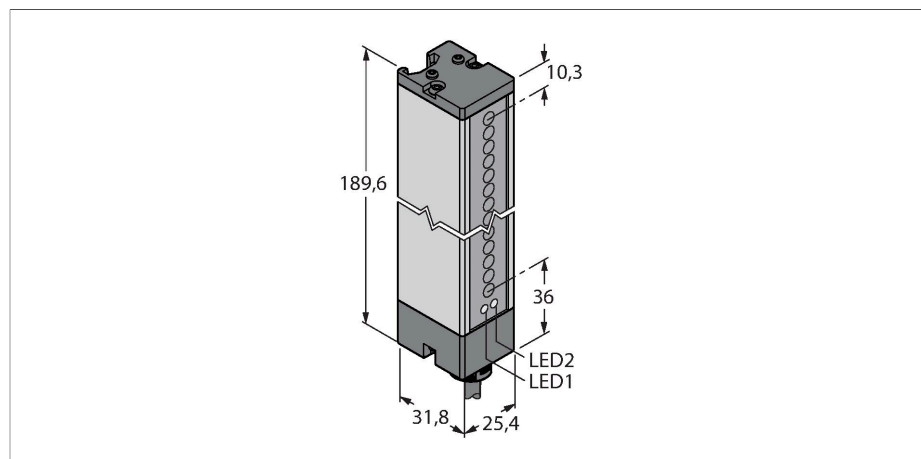


LX6RSR

Sensor fotoeléctrico – Sensor fotoeléctrico en modo opuesto

(receptor)

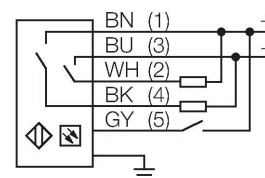
Receptor



Tipo	LX6RSR
N.º de ID	3002677
Datos ópticos	
Función	Barrera luminosa
Modo de funcionamiento	Receptor
Resolución óptica	5.6 mm
Alcance	75...200 mm
Altura de la zona de detección	143 mm
Datos eléctricos	
Tensión de servicio	10...30 VCC
Ondulación residual	< 10 % U _{ss}
Corriente sin carga	≤ 100 mA
Protección cortocircuito	sí
Protección contra polaridad inversa	sí
Salida eléctrica	Contacto NA, PNP/NPN
Salida de corriente	125 mA
Tiempo de respuesta típica	< 1.6 ms
Datos mecánicos	
Diseño	Rectangular, LX
Medidas	31.8 x 25.4 x 189.6 mm
Material de la cubierta	Metal, AL, Gris
Lente	Plástico, Acrylic
Conexión eléctrica	Cables, 2 m, PVC

- Cable, 2 m, 5 hilos
- Grado de protección IP65
- Altura del campo de detección 143 mm
- Dimensión mínima del objeto 5,6 mm
- Voltaje de funcionamiento: De 10 a 30 VCC
- Conexión programable para un rango de detección reducido
- 2 tuercas para ranura con tornillos M5 para montaje en muros incluidos en el alcance de la entrega

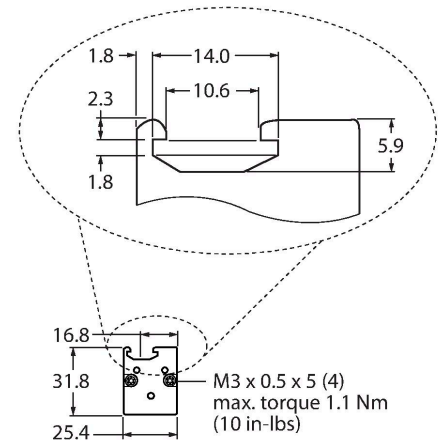
Esquema de conexiones



Principio de Funcionamiento

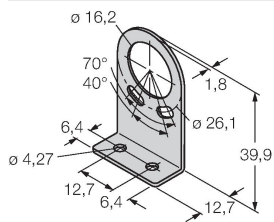
Las cortinas de luz se utilizan para supervisar áreas grandes. Se componen por un emisor y un receptor. Hay disponibles cortinas de luz con alturas de escaneo de hasta 76 mm (LX3...) y hasta 914 mm (Lx36...). Los haces cruzados de la cortina de luz LX permiten la detección confiable de objetos pequeños u objetos que no tienen formas estandarizadas.

N° de conductores	5
Sección transversal del conductor	0.5 mm ²
Temperatura ambiente	-20...+70 °C
Humedad relativa del aire	0...90 %
Grado de protección	IP65
Indicación de la tensión de servicio	LED, Verde
Indicación estado de conmutación	LED, Amarillo
Mensaje de error	LED, Rojo, intermitente
Pruebas/aprobaciones	
MTTF	74 Años según SN 29500 (ed. 99) 40 °C
Aprobaciones	CE, cURus



SMBLX

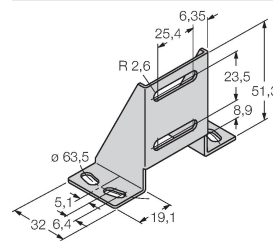
3002915



Angulo de montaje, acero galvanizado, para el modelo LX, kit compuesto por 2 pzs., no incluidas en el volumen de suministro

SMBLXR

3002914



pie, acero galvanizado para el modelo LX