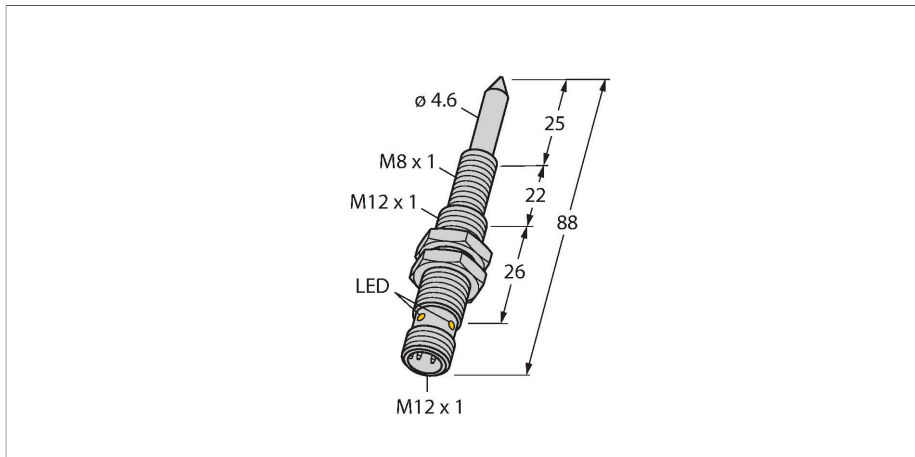


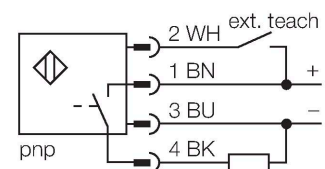
NIMFE-M12/4.6L88-UP6X-H1141

Sensor de campo magnético para la detección de componentes ferromagnéticos



- Tubo roscado, M12/M8
- Latón cromado
- 3 hilos DC, 10...30 VDC
- parametrizable (NC/NO) mediante adaptador teach VB2-SP1
- conector M12 x 1

Esquema de conexiones



Principio de Funcionamiento

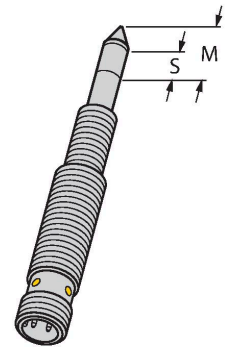
Los "sensores para tuercas de soldar" están disponibles en modelos distintos con varias intensidades de señal y diámetros. De este modo pueden detectar componentes ferromagnéticos con propiedades y diámetros muy dispares. El componente a detectar tiene que encontrarse dentro de la llamada zona activa para reconocerlo. La señal interna del sensor llega a su valor máximo cuando la zona activa está totalmente recubierta por el componente. También son posibles recubrimientos parciales.

Zona activa $S = 9\text{mm}$
 Dentro de esa zona cambia la señal del sensor al colocar los componentes.

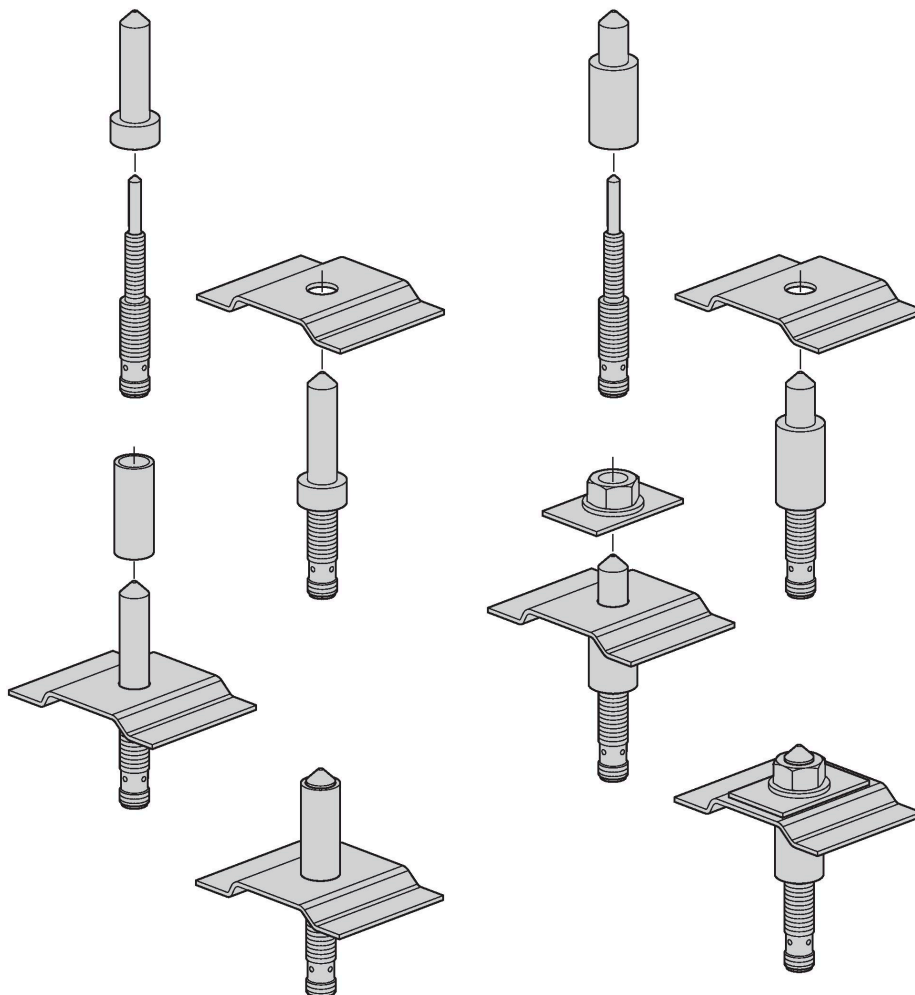
Zona máxima $M = 13\text{mm}$
 Cuando se cubre totalmente esta zona se consigue la señal máxima posible del sensor.

Tipo	NIMFE-M12/4.6L88-UP6X-H1141
N.º de ID	1600608
Datos generales	
Datos eléctricos	
Voltaje de funcionamiento U_e	10...30 VCC
Onda U_{ss}	$\leq 10\% U_{Bmax}$
Corriente de funcionamiento nominal CC I_e	$\leq 200\text{ mA}$
Corriente sin carga	$\leq 15\text{ mA}$
Corriente residual	$\leq 0.1\text{ mA}$
Tensión de control de aislamiento	0.5 kV
Protección cortocircuito	sí/cíclica
Caída de tensión a I_e	$\leq 1\text{ V}$
Rotura de cable/protección contra polaridad inversa	sí/Completa
Salida eléctrica	3 hilos, Programable a través de la conexión, PNP
Datos mecánicos	
Diseño	Tubo roscado, M12 x 1
Medidas	88 mm
Material de la cubierta	Metal, CuZn, Cromado
Material de la cara activa	metal, CuZn, cromado
Par de apriete máx. de la tuerca de la carcasa	10 Nm
Conexión eléctrica	Conectores, M12 x 1
Condiciones ambientales	
Temperatura ambiente	-25...+70 °C
Resistencia a la vibración	55 Hz (1 mm)
Resistencia al choque	30 g (11 ms)

Grado de protección	IP67
MTTF	874 Años según SN 29500 (ed. 99) 40 °C
Indicación de la tensión de servicio	LED, Verde
Indicación estado de conmutación	LED, Amarillo



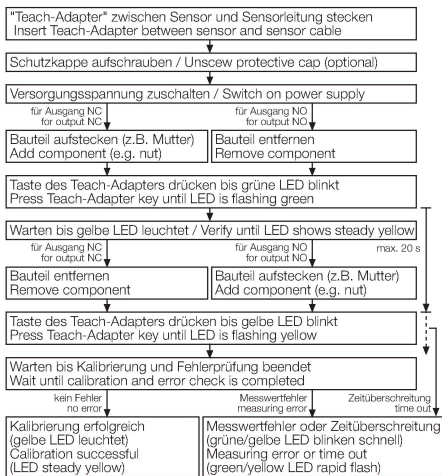
Instrucciones y descripción del montaje



El sensor de campos magnéticos está preparado especialmente para la detección de tuercas soldadas y casquillos distanciadores o de estabilización. Las piezas a detectar tienen que ser siempre de material ferromagnético para poder garantizar el funcionamiento perfecto del sensor. Las espigas de centrado utilizadas en la mayoría de las aplicaciones fijan las tuercas de soldar y los casquillos de estabilización y protegen el sensor contra daños mecánicos. Las espigas tienen que ser de material no ferromagnético como acero inoxidable. Las espigas de centrado no están disponibles en Turck pues tienen que ser fabricadas en cada caso a la medida de la aplicación.

El sensor de las tuercas de soldar detecta los objetivos ferromagnéticos con diámetros de entre 6 mm y 12 mm.

Parametrización con el adaptador de programación



La señal medida en el sensor está influenciada por el diámetro y las características del material del perno central, así como también por el recubrimiento de la zona sensible. Por lo tanto, para garantizar el correcto comportamiento de la conmutación, cada sensor debe estar acondicionado al entorno de operación, es decir, al manguito de centrado o a la tapa de cierre utilizados y al componente que se va a detectar (tuerca, manguito, etc.). Para configurar un sensor, se requiere el adaptador de programación VB2#SP1 disponible en Turck.

Indicación de falla

Si se produce una falla de sobrecorriente o cortocircuito cuando la salida está conectada, esta se desconecta de inmediato. Dentro de un segundo, el sensor comprueba si el estado del cortocircuito aún permanece y, si no es así, la salida se vuelve a conectar. Durante una sobrecorriente o un cortocircuito, el LED amarillo parpadea a una frecuencia de 1 Hz. Cada sensor monitorea las señales del sensor y los componentes de hardware internos. Esto incluye las siguientes fuentes de falla que provocan el apagado de la salida:

- # Falla de la señal del sensor (p. ej., debido a campos magnéticos externos)
- # Sobretemperatura (temperatura interna del dispositivo >100 °C)
- # Hardware defectuoso

Las fallas del sensor se indican con el parpadeo alternado de los LED verde y amarillo. Por lo general, las fallas del sensor se autorrestablecen, es decir, el sensor vuelve automáticamente al estado de funcionamiento normal una vez que se corrige la falla.

Una vez que se enciende el voltaje de funcionamiento del sensor, este verifica los parámetros de su funcionamiento. Si estos parámetros están configurados incorrectamente, el sensor permanece en un estado de falla (el LED verde parpadea). En este estado, no se puede conectar la salida. Los parámetros del dispositivo se deben volver a configurar con el adaptador de programación.

Cartera integral

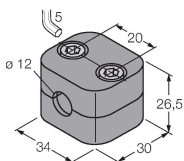
Con la serie de productos NIMFE, Turck proporciona una serie establecida de sensores para la detección confiable de tuercas soldadas. Los dispositivos hechos de latón o acero inoxidable están disponibles con diferentes diámetros de punta de 4,0 mm a 6,2 mm, y están optimizados para las dimensiones de las tuercas soldadas utilizadas. Los sensores son adecuados para detectar tuercas soldadas de los tamaños M5 a M20.

Las puntas de los sensores de acero inoxidable tienen una capa de nitruro de titanio (TiN). El material de cerámica, que tiene una dureza y resistencia a la corrosión excepcionales, hace que los dispositivos sean más resistentes a los rayones y proporciona protección adicional contra el desgaste. También protege los sensores de salpicaduras de soldadura. Las puntas resistentes químicamente de los sensores recubiertos con TiN pueden soportar altas temperaturas y ofrecen buenas propiedades antiadherentes.

BSS-12

6901321

Abrazadera de montaje para sensores de tubo liso y roscado; material: polipropileno



VB2-SP1

A3501-29

adaptador de teach

