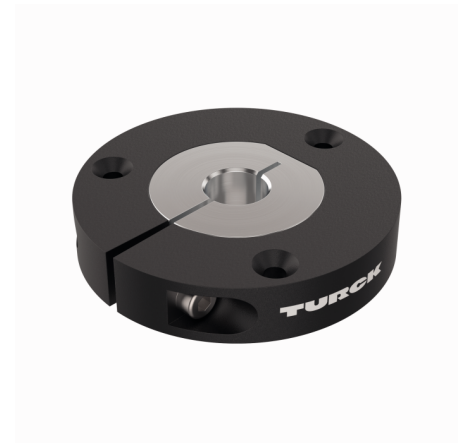
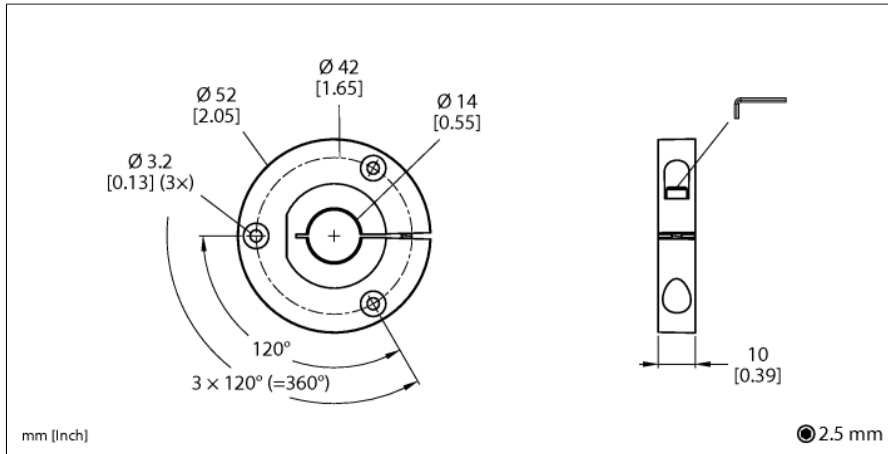


Accesorios

Transductor de posición

Para los codificadores RI-QR24

P4-RI-QR24



- Transductor de posición para conexión en ejes de $\varnothing 10$ mm

Tipo	P4-RI-QR24
N.º de ID	1590924
Material de la cubierta	Metal/plástico