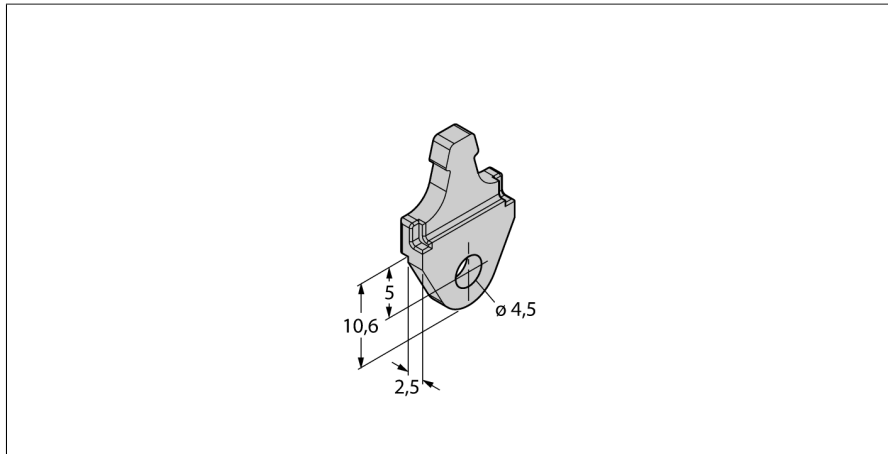


Accesorios

Soporte para montaje

Para los sensores de posición lineal LI-Q17L

M1.2-Q17L



- Pie de montaje para sensores de recorrido lineal tipo Q17L
- Material: aluminio
- unidad de embalaje: 3 unidades

Tipo	M1.2-Q17L
N.º de ID	1590750