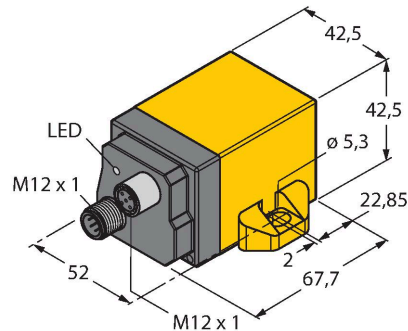


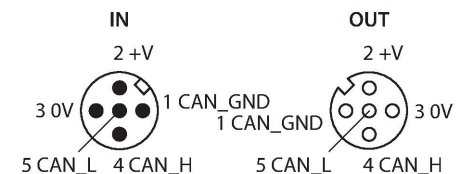
B1N360V-Q42-CNX2-2H1150

Inclinómetro – con interfaz CANopen



- Rectangular, altura 42mm
- Plástico, PA12-GF30
- cómoda interfaz CANopen
- cumple CiA DS-301, perfil CiA DSP-410
- resolución y precisión elevadas
- velocidad de baudios de 10kBit/s a 1 MBit/s
- alta tasa de exploración y ancho de banda
- supresión de la vibración parametrizable
- un TPDO (RTR, cíclico, controlado por operaciones, sincronizado)
- parametrización por SDO e índice de objetos
- SYNC-Consumer (envío sincronizado del TPDO tras recepción de un telegrama SYNC)
- EMCY Producer (posición inclinada, control de temperatura interior del equipo)
- control de fallo mediante Heartbeat o Node-guarding/Lifeguarding
- frecuencia límite configurable (filtro digital)
- carcasa de plástico robusta y compacta

Esquema de conexiones



Principio de Funcionamiento

Inclination is determined by a wear-free semiconducting sensor element.

For more technical details, there is a manual available for download on the Internet.

Tipo	B1N360V-Q42-CNX2-2H1150
N.º de ID	1534065
Principio de medición	Aceleración
Datos generales	
Alcance de la medición	0...360 °
Rango de medición eje z	0...360 °
Cantidad de ejes de medición	1
Desviación de linealidad	máx. ± 0.4 °
Variación de temperatura	≤ ± 0.003 %/K
Resolución	≤ 0.01 °
Datos eléctricos	
Tensión de servicio	10...30 VCC
Frecuencia límite	tip. 20 Hz, 2º orden (sin filtro digital) 0,3 ... 25 Hz, 8º orden (con pasabajos Butterworth) El valor 0 desactiva el filtro digital. Son admisibles valores de 300 (= 0,3 Hz) a 25000 (= 25 Hz).
Protocolo de comunicación	CANopen
Interfaz	CANopen
ID nodo	1...127 (Default 10)
Velocidad de transmisión de baudios	de 10 kBit/s a 1 MBit/s son valores admisibles 10 kBit/s, 20 kBit/s, 50 kBit/s, 125 kBit/s, 250 kBit/s, 500 kBit/s, 800 kBit/s y 1000 kBit/s (por defecto 500kBit/s)
Tasa de exploración	100 Hz
Consumo de corriente	50...105 mA (salida de tensión)
Datos mecánicos	
Diseño	Rectangular, Q42
Medidas	67.7 x 42.5 x 42.5 mm
Material de la cubierta	Plástico, PA12-GF30
Conexión eléctrica	Conectores, M12 x 1

Condiciones ambientales

Temperatura ambiente	-40...+80 °C
Resistencia a la vibración	55 Hz (1 mm)
Resistencia al choque	30 g (11 ms)
Grado de protección	IP68 IP69K
MTTF	55 Años según SN 29500 (ed. 99) 40 °C
Indicación de la tensión de servicio	LED, Verde
Mensaje de error	LED, Rojo