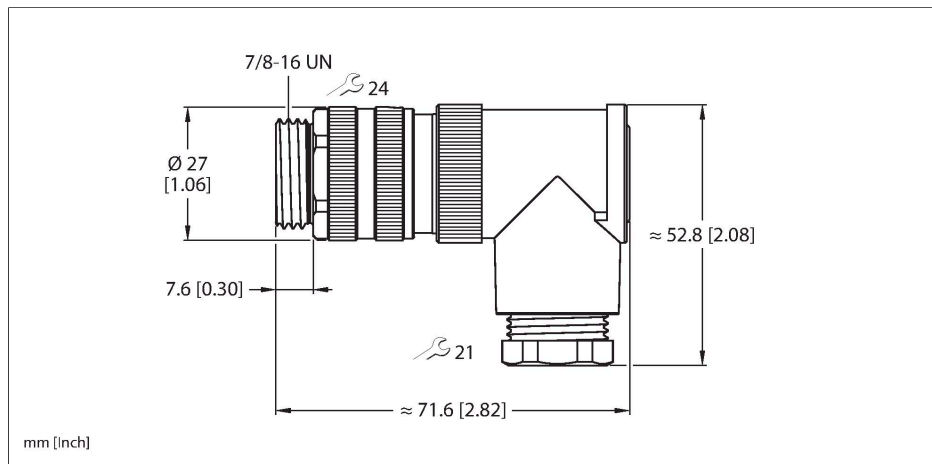


FW-MWSPM0514-P-S-1012

Conector cableable en campo

Conector macho de 7/8", acodado

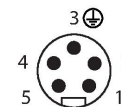


Características



- Se puede utilizar en aplicaciones DeviceNet y CANopen, así como para la fuente de alimentación
- Conexión de terminal roscada
- 5 polos

Asignación de contactos



Tipo	FW-MWSPM0514-P-S-1012
N.º de ID	100048525
Conector A	Macho, 7/8"-16 UN, Acodado
Número de polos	5
Contactos	Metal, CuZn, Dorado
Soporte del contacto	Plástico, PUR, Negro
Empuñadura	Plástico, PBT, Negro
Tuerca y tornillo de unión	Fundición inyectada de zinc, GD-Zn, Niquelado
Diámetro exterior del cable	10...12 mm
Sección transversal del conductor/capacidad de sujeción	0.5...2.5 mm ²
Modo de conexión	Conexión atornillada y a presión
Vida útil de funcionamiento mecánico	> 50 Ciclos de acoplamiento
Grado de suciedad	3
Grado de protección	IP67, Solo en el estado atornillado
Propiedades eléctricas a +20 °C	
Voltaje nominal	600 V
Corriente	9 A
Propiedades químicas y mecánicas	
Temperatura ambiente (fijo)	-25...+85 °C