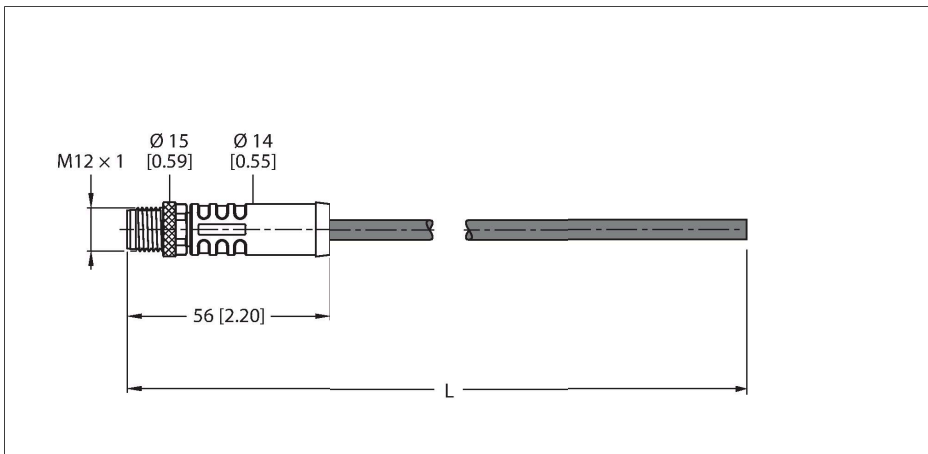


RSP46PSA-0.5/TXL

Cable de alimentación: alimentación M12 – cable de conexión



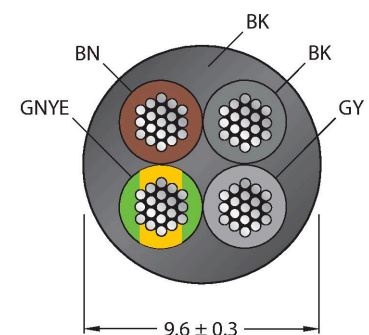
Tipo	RSP46PSA-0.5/TXL
N.º de ID	100038831
Conector A	Conectores, M12 × 1, Recto, Codificación S
Número de polos	3+PE
Contactos	Latón, CuZn, Dorado
Soporte del contacto	Plástico, PA, Negro
Empuñadura	Plástico, TPU, Negro
Tuerca y tornillo de unión	Latón, CuZn, Niquelado
Par de apriete	1 Nm
Vida útil de funcionamiento mecánico	> 100 Ciclos de acoplamiento
Grado de suciedad	3
Grado de protección	IP65, IP67, IP68, Solo en el estado atornillado
Cable	
Diámetro del cable:	Ø 9.6 mm ±0.20
Longitud del cable	0.5 m
Funda del cable	PUR, Negro
Aislamiento del conductor	PP
Sección transversal de núcleo	4 x 1.5 mm ²
Colores del conductor	BN, BK, GY, GN/YE
Propiedades eléctricas a +20 °C	
Voltaje nominal	600 V
Corriente	12 A
Propiedades químicas y mecánicas	
Radio de flexión (instalación fija)	≥ 4 x Ø
Radio de flexión (uso flexible)	≥ 8 x Ø
Ciclos de flexión	≥ 8 mill.
Aceleración admisible	máx. 5 m/s ²

Características



- Conector macho M12, codificación S, recto, 4 polos (3+PE)
- Material de la funda: PUR
- Color de la funda: negro
- Alta resistencia a aceites, refrigerantes, lubricantes y emulsiones
- Adecuado para el uso de cadenas de arrastre
- Resistente a vibraciones y golpes
- Pirorretardante
- Sin halógenos
- Normas: CE, UKCA y RoHS
- Grado de protección: IP65, IP67, IP68
- Longitud del cable: 0,5 m

Sección transversal del cable



Asignación de contactos

Recorrido horizontal admisible	5 m (para 5 m/s ²)
Esfuerzos de torsión	± 270 °/m
Temperatura ambiente (fijo)	-40...+80 °C
Temperatura ambiente (movido)	-30...+80 °C
Temperatura ambiente (cadena de arrastre)	-25...+60 °C
Apto para el uso de cadenas de arrastre	Sí
Sin halógenos	Sí
Resistencia al aceite	Sí
Piroretardante	Sí

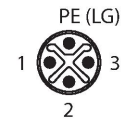
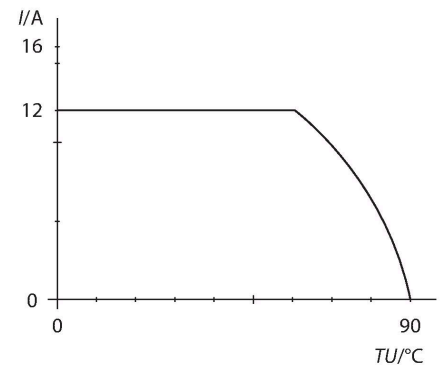


diagrama de conexiones

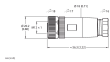


Curva de reducción de carga



Dibujo acotado	Tipo	N.º de ID	
	LABEL-HOLDER-FLEX-PVC	100048170	Soporte de etiquetas de PVC para la identificación de cables de extensión (serie de productos TEL/TXL); para diámetros de cable: mín. 5 mm; dimensiones: 4 × 18 mm; unidad de suministro: 50 unidades por paquete
	VH2-M12S-M4-2F4	100028588	Distribuidor en H pequeño, alimentación M12, codificación S, 3 polos + PE
	VH3-M12S-M4-3F4	100028592	Distribuidor en H grande, alimentación M12, codificación S, 3 polos + PE
	VT2-M12S-M4-2F4	100028580	Distribuidor en T, alimentación M12, codificación S, 3 polos + PE
	FW-ERKPM0414-PS-S-0810	100026332	Conector hembra cableable en terreno, potencia M12, con código S, recto, 3 polos + PE, conexión terminal roscada, pasacables de 8,0 a 10 mm, sección transversal principal/capacidad del terminal 1,5 hasta 2,5 mm ² , carcasa de plástico, tornillo de retención de metal

Dibujo acotado



Tipo

FW-ERKPM0414-PS-S-0608

N.º de ID

100044183