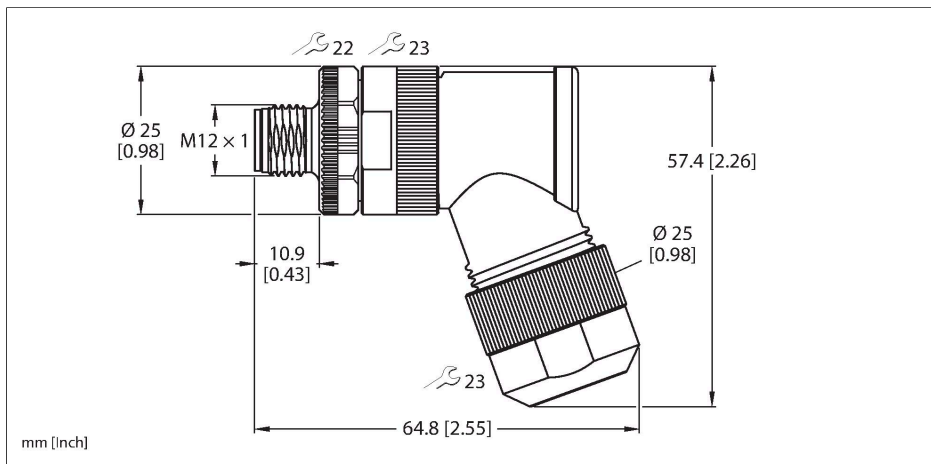


FW-EWSPM0514-PK-S-0813

Conector cableable en campo – Potencia M12

Conector macho M12 × 1, acodado

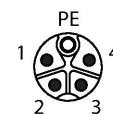


Características



- Codificación K
- Tornillo de fijación de metal
- Conexión de terminal roscada
- 5 polos (4+PE)
- Pasacables: 8,0-13,0 mm
- Capacidad del terminal:
 - Máx. 1,5 mm² o 16 AWG (con manguito terminal del cable)
 - Máx. 2,5 mm² o 14 AWG (sin manguito terminal del cable)

Asignación de contactos



Tipo	FW-EWSPM0514-PK-S-0813
N.º de ID	100036617
Conector A	Conectores, M12 × 1, Acodado, Codificación K
Número de polos	4+PE
Contactos	CuZn, Dorado
Soporte del contacto	Plástico, PA UL94-V0, Negro
Empuñadura	Plástico, Negro
Tuerca y tornillo de unión	Fundición inyectada de zinc, GD-Zn, Niquelado
Diámetro exterior del cable	8...13 mm
Modo de conexión	Conexión atornillada y a presión
Vida útil de funcionamiento mecánico	> 100 Ciclos de acoplamiento
Grado de protección	IP67, (atornillado)
Propiedades eléctricas a +20 °C	
Voltaje nominal	630 V
Corriente	12 A
Propiedades químicas y mecánicas	
Temperatura ambiente (fijo)	-40...+85 °C
Aprobaciones	cULus recognized

curva de reducción de carga

