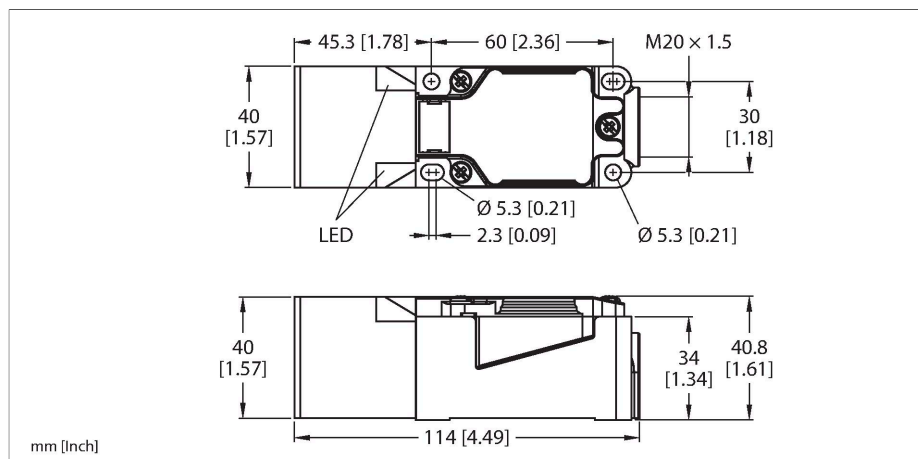


NI40U-CP40-VP6X2/S1384

Sensor inductivo – Con distancia de conmutación extendida Para aplicaciones en exteriores



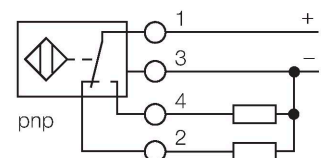
- rectangular, altura 40 mm
- posibilidad de orientar la cara activa en 9 direcciones
- plástico, PBT-GF30-V0
- LED angular de alta intensidad luminosa
- vista óptima de los indicadores de servicio y estado en todas las posiciones de montaje
- Factor 1 para todos los metales
- Mayor distancia de conmutación
- Grado de protección IP68
- Rango de detección amplio
- Resistente a campos magnéticos
- Rango de temperatura ampliado
- Alta frecuencia de conmutación
- Idoneidad mejorada para aplicaciones en exteriores
- 4 hilos DC, 10...30 VDC
- contacto inversor, salida PNP
- caja de bornes

Tipo	NI40U-CP40-VP6X2/S1384
N.º de ID	100031444
Special version	S1384 Corresponde a: Idoneidad mejorada para aplicaciones en exteriores

Datos generales	
Distancia de detección	40 mm
Condiciones de montaje	No enrasado
Distancia de conmutación asegurada	$\leq (0,81 \times S_n)$ mm
Precisión de repetición	$\leq 2 \%$ del valor final
Variación de temperatura	$\leq \pm 10 \%$
	$\leq \pm 20 \%$, $\leq -25 \text{ °C}$ v $\geq +70 \text{ °C}$
Histéresis	3...15 %

Datos eléctricos	
Voltaje de funcionamiento U_b	10...30 VCC
Onda U_{ss}	$\leq 10 \%$ U_{Bmax}
Corriente de funcionamiento nominal CC I_e	≤ 200 mA
Corriente sin carga	≤ 15 mA
Corriente residual	≤ 0.1 mA
Tensión de control de aislamiento	0.5 kV
Protección cortocircuito	sí/cíclica
Caída de tensión a I_e	≤ 1.8 V
Rotura de cable/protección contra polaridad inversa	sí/Completa
Salida eléctrica	4 hilos, Contacto antivalente, PNP
Inmune al campo de corriente continua	300 mT
Inmunidad campo magnético alterno	300 mT _{ss}
Frecuencia de conmutación	0.25 kHz

Esquema de conexiones



Principio de Funcionamiento

Los sensores inductivos están diseñados para una detección sin desgaste ni contacto de objetos metálicos. Los sensores uprox de factor 1 cuentan con ventajas significativas gracias a su sistema patentado de bobinas múltiples con ferrita sin núcleo. Detectan todos los metales a la misma distancia de operación, son inmunes al campo magnético y presentan grandes distancias de detección.

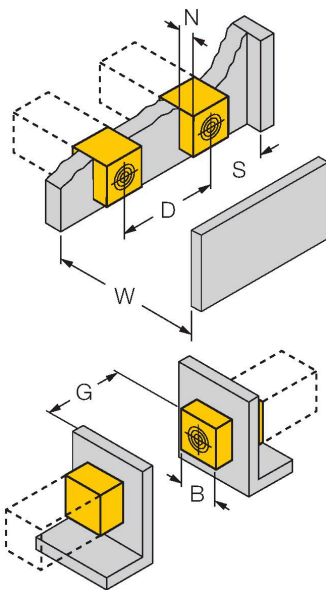
Datos mecánicos

Diseño	Rectangular, CP40
Medidas	114 x 40 x 40 mm
Material de la cubierta	Plástico, PBT-GF30-V0, Negro
Material de la cara activa	plástico, PA6-GF30-X, amarillo
Conexión eléctrica	Caja de terminales
Capacidad de fijación	≤ 2.5 mm ²

Condiciones ambientales

Temperatura ambiente	-30...+85 °C
Resistencia a la vibración	55 Hz (1 mm)
Resistencia al choque	30 g (11 ms)
Grado de protección	IP68
MTTF	874 Años según SN 29500 (ed. 99) 40 °C
Indicación de la tensión de servicio	2 LEDs, Verde
Indicación estado de conmutación	2 LED, Amarillo

Instrucciones y descripción del montaje

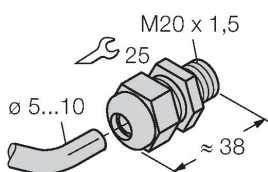


Distancia D	240 mm
Distancia W	120 mm
Distancia T	140 mm
Distancia S	60 mm
Distancia G	240 mm
Distancia N	30 mm
Anchura de la cara activa B	40 mm

STRM M20X1.5 SCHWARZ

6965902

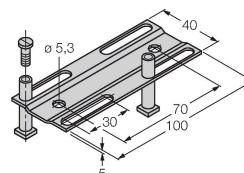
Prensacables M20 x 1,5



JS025/037

69429

carril de montaje para formato cuadrado CK40 / CP40; material: VA 1.4301



BSS-CP40

6901318

Abrazadera de montaje para
carcasas rectangulares de
40 x 40 mm; material: polipropileno

