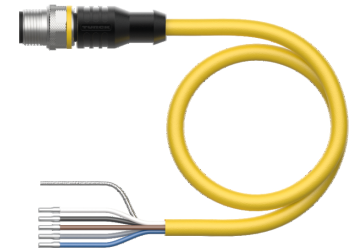
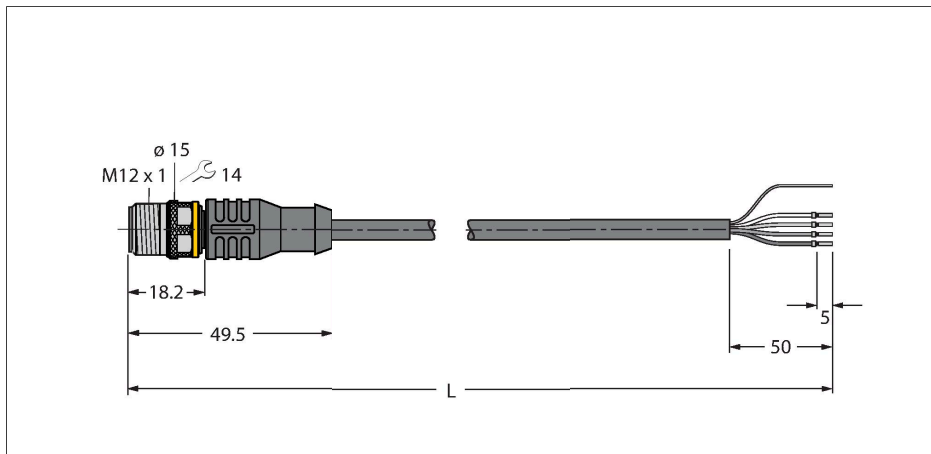


RS4.5T-2/S2500

Cable RFID, versión estándar – Cable de conexión



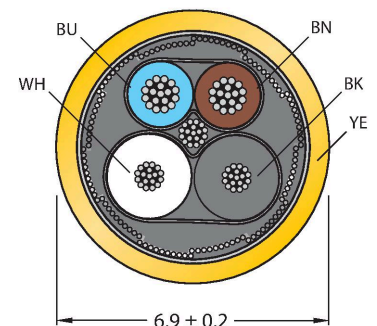
Tipo	RS4.5T-2/S2500
N.º de ID	100028733
Conector A	Conectores, M12 × 1, codificación C
Número de polos	5
Contactos	Metal, CuZn, Dorado
Soporte del contacto	Plástico, TPU, Negro
Empuñadura	Plástico, TPU, Negro
Tuerca y tornillo de unión	Latón, CuZn, Niquelado
Par de apriete	0.6 ... 1 Nm (Tener en cuenta el par de tensión máximo de la pieza opuesta)
Vida útil de funcionamiento mecánico	> 100 Ciclos de acoplamiento
Grado de suciedad	3
Grado de protección	IP67, Solo en el estado atornillado
Cable	
Diámetro del cable:	Ø 6.9 mm
Longitud del cable	2 m
Funda del cable	PUR, Amarillo
Blindado	sí
Conductores cable de datos	
Sección transversal de núcleo	2 x 0.25 mm ²
Conductores cable de alimentación	
Sección transversal de núcleo	2x 0.34 mm ²
Colores del conductor	Power: BN, BU Data: WH, BK
Propiedades eléctricas a +20 °C	
Voltaje nominal	30 V
Corriente	4 A
Resistencia DC (loop)	103 Ω/km
nom. Impedancia	135 Ω

Características



- 4 patillas, AWG 24/AWG 22
- Material del revestimiento: PUR, color: amarillo
- Libre de halógenos y LABS
- Blindaje: lámina de aluminio, alambre de cobre estañado
- Diámetro del revestimiento: 6,9 mm
- Apto para el uso de cadenas de arrastre, resistente al aceite, altamente flexible
- Cable con certificación UL, Style 20549
- Extremo abierto
- Longitud del cable: 2,0 m

Sección transversal del cable



nom. Capacidad 50 pF/m

Propiedades químicas y mecánicas

Radio de flexión (uso flexible) $\geq 8 \times \varnothing$

Ciclos de flexión ≥ 1 mill.

En reposo -40...+80 °C

En movimiento -25...+80 °C

Otras propiedades

Apto para el uso de cadenas de arrastre Sí

Sin halógenos Sí

diagrama de conexiones

