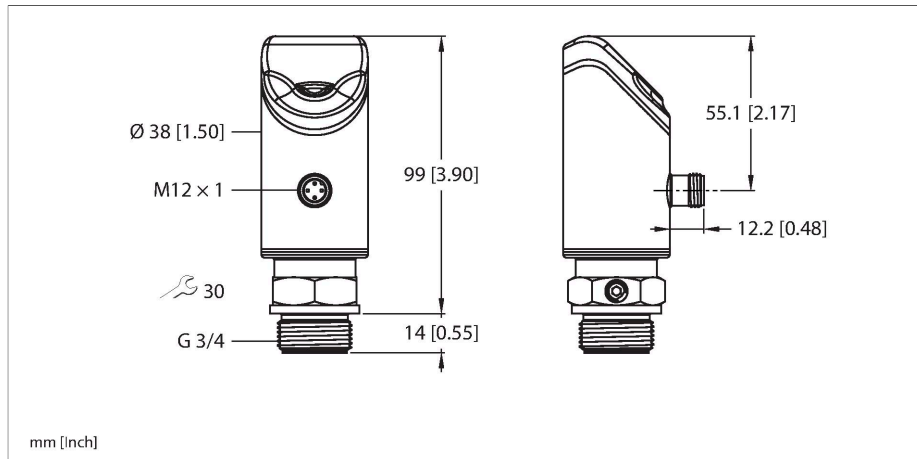


PS311-1V-06-LI2UPN8-H1141

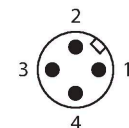
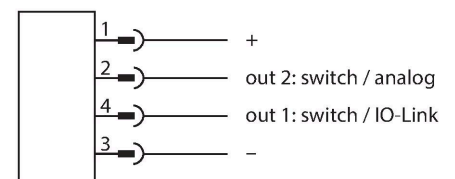
Sensor de presión de desescoriación frontal – Presión relativa: -1...1 bar



| | |
|--|---|
| Tipo | PS311-1V-06-LI2UPN8-H1141 |
| N.º de ID | 100001505 |
| Temperatura del medio | -30...+80 °C |
| Campo de aplicación | Líquidos y gases |
| Rango de presión | |
| Tipo de presión | Presión relativa |
| Rango de presión | -1...1 bar |
| | -14.5...14.5 psi |
| | -0.1...0.1 MPa |
| Sobrepresión admisible | ≤ 5.5 bar |
| Presión de rotura | ≥ 5.5 bar |
| Tiempo de respuesta | ≤3 ms |
| Datos eléctricos | |
| Voltaje de funcionamiento U _b | 18...33 VCC |
| Protección ante corto-circuito/polaridad inversa | sí, sincronizado / sí (alimentación de tensión) |
| Carga capacitiva | 100 nF |
| Clase de protección | III |
| Salidas | |
| Salida 1 | salida de conmutación o modo IO-Link |
| Salida 2 | salida analógica o de conmutación |
| salida de conmutación | |
| Protocolo de comunicación | IO-Link |
| Salida eléctrica | Contacto NA/NC, PNP/NPN |
| Accuracy | ± 0.5 % FS BSL |
| Corriente nominal de servicio | 0.25 A |
| Frecuencia de conmutación | ≤ 300 Hz |
| Separación puntos de conmutación | ≥ 0.5 % |

- 4 dígitos, 2 colores (rojo/verde), pantalla de 12 segmentos, giratoria en 180°
- Carcasa giratoria después del montaje de la conexión del proceso
- Celda de medición de cerámica
- 18...33 V CC
- Contacto NO/NC, salida PNP/NPN, salida analógica (corriente/voltaje), IO-Link
- Conexión a presión con membrana de acero inoxidable con desescoriación frontal
- Rosca macho G3/4" de desescoriación frontal para la conexión del proceso
- Dispositivo conector, M12 × 1

Esquema de conexiones



Principio de Funcionamiento

Los sensores de presión de la serie de productos PS310 operan con celdas de medición de cerámica. Como resultado de la presión que actúa en el sustrato cerámico, se genera una señal proporcional a la presión, y se procesa electrónicamente. La señal procesada está disponible como salida de conmutación o como señal de salida

| | |
|--|---|
| Punto(s) de conmutación | (mín. + 0,005 × nivel)...100 % de la escala completa |
| Punto(s) de retroceso | mín. hasta (SP - 0,005 × nivel) |
| Ciclos de conmutación | ≥ 100 mill. |
| salida analógica | |
| Salida de corriente | 4...20 mA |
| Corriente de señal, nivel alto | 20,5 mA |
| Corriente de señal, nivel bajo | 3,8 mA |
| Resistencia de carga de la salida de corriente | ≤ 0.5 kΩ |
| Salida de voltaje | 0...10 V |
| Resistencia de carga de la salida de tensión | ≥ 8 kΩ |
| IO-Link | |
| Especificación IO-Link | V 1.1 |
| IO-Link port type | Class A |
| Física de transmisión | equivale a la física de 3 conductores (PHY2) |
| Velocidad de transmisión | COM 2/38.4 kbps |
| Amplitud de los datos del proceso | 16 bit |
| Información del valor medido | 14 bit |
| Información sobre los puntos de conmutación | 2 bit |
| Tipo de frame | 2.2 |
| Parametrización | FDT/DTM |
| Accuracy | ± 0.5 % FS BSL |
| Se incluye en SIDI GSDML | sí |
| Programación | |
| Opciones de programación | salida analógica valor inicial / final; puntos de conmutación y retroceso; contacto de apertura / de cierre; modo de histéresis y ventana; atenuación; unidad de presión; memoria de presiones pico |
| Datos mecánicos | |
| Material de la cubierta | Acero inoxidable/Plástico, 1.4404 (AISI 316L)/Grilamid TR90 UV/Elastollan C 65 A 15 HPM 000/Ultramid A3X2G5 |
| Materiales (contacto con los medios) | Acero inoxidable 1,4435 (AISI 316L), FPM específico |
| Conexión de procesos | Rosca macho G 3/4", desescoriación frontal |
| Par de apriete máx. de la tuerca de la carcasa | 35 Nm |
| Conexión eléctrica | Conectores, M12 × 1 |
| Grado de protección | IP66 IP67 IP69K |

analógica con una precisión de 0,5 % de la escala completa. El cuerpo del sensor giratorio y una gran variedad de conexiones de proceso garantizan la integración flexible del proceso.

| Condiciones ambientales | |
|---|--|
| Temperatura ambiente | -40...+80 °C |
| Temperatura de almacén | -40...+80 °C |
| Resistencia al choque | 50 g (11 ms) DIN EN 60068-2-27 |
| EMV | EN 61000-4-2 ESD:4 kV CD/8 kV AD EN 61000-4-3 alta frecuencia irradiada: 15 V/m EN 61000-4-4 ráfaga perturbadora: 2 kV EN 61000-4-6 alta frecuencia guiada: 10 V EN 61000-6-2 0,5 kV, 42 Ω EN 61326-2-3 |
| Pruebas/aprobaciones | |
| Condiciones de referencia conforme a IEC 61298-1 | |
| Temperatura | 15...+25 °C |
| Presión atmosférica | 860...1030 hPa abs. |
| Humedad | 45...75 % rel. |
| Alimentación auxiliar | 24 VCC |
| Pantallas/controles | |
| Indicador | Pantalla de 12 segmentos y 4 dígitos, giratoria en 180°, roja o verde |
| Indicación estado de conmutación | 2 LED, Amarillo |
| Indicación de la unidad | 5 LEDs verdes (bar, psi, kPa, MPa, misc) |
| Comportamiento térmico | |
| Rango de coeficiente de temperatura TK _s | ± 0.15 % v. f./10 K |
| Punto cero del coeficiente de temperatura TK ₀ | ± 0.15 % v. f./10 K |
| MTTF | según SN 29500 (ed. 99) 40 °C |
| Incluido en el equipamiento | Sello plano NBR70 (Anillo USIT, caucho de nitrilo), 1 unidad |

| Dibujo acotado | Tipo | N.º de ID | |
|----------------|-----------------------|-----------|--|
| | WKC4.4T-2-RSC4.4T/TXL | 6625640 | Cable de extensión, conector hembra M12, acodado, de 4 polos a conector macho M12, recto, de 4 polos; longitud del cable: 2 m; material de revestimiento: PUR, negro; aprobación cULus |
| | WKC4.4T-2/TXL | 6625515 | Cable de conexión, conector hembra M12, acodado, de 4 polos, longitud del cable: 2 m; material de revestimiento: PUR, negro; aprobación cULus |

| Dibujo acotado | Tipo | N.º de ID | |
|----------------|----------------|-----------|---|
| | USB-2-IOL-0002 | 6825482 | IO-Link Master con interfaz USB integrada |

