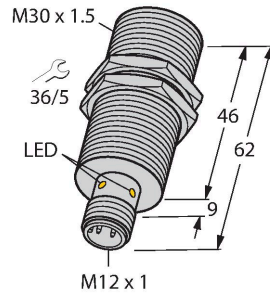


BI15U-EM30WD-IOL6X2-H1141

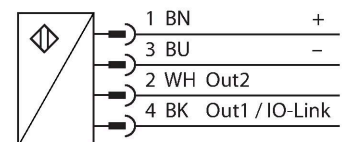
Sensor inductivo – Comunicación de enlace de E/S



- tubo roscado, M30 x 1,5
- acero inoxidable, 1.4301
- Tapa frontal en polímero de cristal líquido
- Factor 1 para todos los metales
- Resistente a campos magnéticos
- Para temperaturas de -40 °C a +100 °C
- Alto grado de protección IP69K para condiciones ambientales extremas
- Sello especial de doble labio
- Protección contra todos los agentes de limpieza alcalinos y ácidos comunes
- Etiqueta legible permanentemente gracias al grabado láser
- 4 hilos CC, 10...30 VCC
- Conector, M12 x 1
- Configuración y comunicación a través de IO-Link v1.1 o I/O estándar
- Salidas eléctricas configurables independientemente entre sí
- Distancia de conmutación por salida e histéresis parametrizables
- Identificación a través de memoria de 32 byte
- Control de temperatura con límites ajustables
- Diferentes funciones de control de impulsos y de temporizador

Tipo	BI15U-EM30WD-IOL6X2-H1141
N.º de ID	100000266
Datos generales	
Distancia de detección	15 mm
Condición para el montaje	Enrasado
Distancia de conmutación asegurada	≤ (0,81 x Sn) mm
Precisión de repetición	≤ 2 % del valor final
Variación de temperatura	≤ ±10 %
	≤ ± 20 %, ≤ -25 °C , ≥ +70 °C
Histéresis	3...15 %
Datos eléctricos	
Tensión de servicio	10...30 VCC
Ondulación residual	≤ 10 % U _{ss}
Corriente DC nominal	≤ 150 mA
Corriente sin carga	27 mA
Corriente residual	≤ 0.1 mA
Tensión de control de aislamiento	≤ 0.5 kV
Protección cortocircuito	sí / cíclica
Caída de tensión a I _o	≤ 1.8 V
Protección ante corto-circuito/polaridad inversa	sí / Completa
Protocolo de comunicación	IO-Link
Salida eléctrica	4 hilos, Contacto NA/NC, PNP/NPN
Salida 1	salida de conmutación o modo IO-Link
Salida 2	Salida de conmutación
Inmune al campo de corriente continua	300 mT
Inmunidad campo magnético alterno	300 mT _{ss}
Clase de protección	□
Frecuencia de conmutación	1 kHz

Esquema de conexiones



Principio de Funcionamiento

Los sensores inductivos están diseñados para detección sin desgaste ni contacto de objetos metálicos. Los sensores aprox+ cuentan con ventajas significativas gracias a su sistema patentado de bobinas múltiples con ferrita sin núcleo. Destacan gracias a sus óptimas distancias de conmutación, máxima flexibilidad y fiabilidad operativa, así como por su eficiente estandarización.

IO-Link

Especificación IO-Link	V 1.1
IO-Link port type	Class A
Communication mode	COM 2 (38.4 kBaud)
Amplitud de los datos del proceso	16 bit
Información sobre los puntos de conmutación	2 bit
Status bit information	3 bit
Tipo de frame	2.2
Minimum cycle time	8 ms
Polo de función 4	IO-Link
Function Pin 2	DI
Maximum cable length	20 m
Se incluye en SIDI GSDML	sí

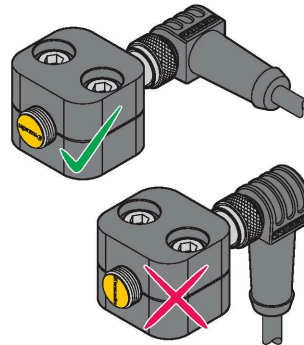
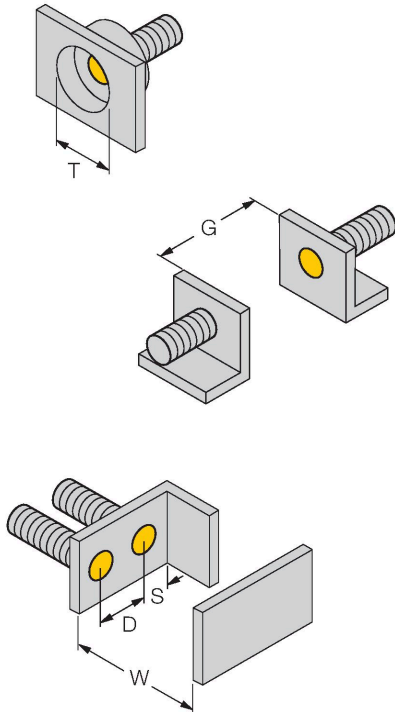
Datos mecánicos

Diseño	Tubo roscado, M30 × 1.5
Medidas	62 mm
Material de la cubierta	Acero inoxidable, 1.4301 (AISI 304)
Material de la cara activa	plástico, LCP
Presión admisible en capuchón frontal	≤ 10 bar
Par de apriete máx. de la tuerca de la carcasa	75 Nm
Conexión eléctrica	Conectores, M12 × 1

Condiciones ambientales

Temperatura ambiente	-40...+100 °C
Resistencia a la vibración	55 Hz (1 mm)
Resistencia al choque	100 g (11 ms)
Grado de protección	IP68 IP69K
MTTF	874 Años según SN 29500 (ed. 99) 40 °C
Indicación de la tensión de servicio	LED, Verde
Indicación estado de conmutación	LED, Amarillo

Instrucciones y descripción del montaje

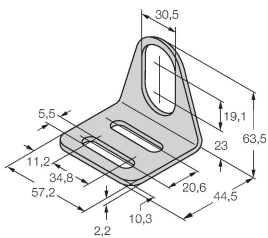


Distancia D	60 mm
Distancia W	3 x Sn
Distancia T	3 x B
Distancia S	1,5 x B
Distancia G	6 x Sn
Diámetro de la ca- ra activa B	Ø 30 mm

En el montaje del sensor, en combinación con la abrazadera de tornillo Allen representada, se tiene que tener en cuenta la orientación correcta hacia la abrazadera. Esta está identificada mediante el rótulo uprox en la tapa frontal del sensor y se puede consultar en la denominación de montaje de al lado.

MW-30

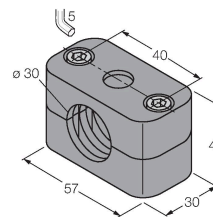
6945005



Soporte de montaje para sensores de tubo roscado; material: acero inoxidable A2 1.4301 AISI 304)

BSS-30

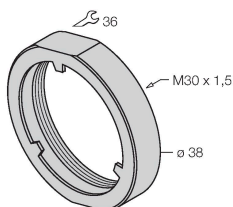
6901319



Abrazadera de montaje para sensores de tubo liso y roscado; material: polipropileno

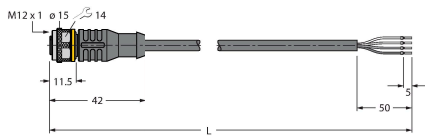
PN-M30

6905308



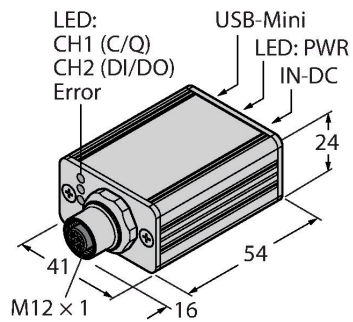
tuerca de protección contra golpes para dispositivos de tubo roscado M30x1; material: acero inoxidable A2 1.4305 (AISI 303)

Dibujo acotado	Tipo	N.º de ID	
	RKC4.4T-2/TEL	6625013	



Cable de conexión, conector hembra M12, recto, de 4 polos, longitud del cable: 2 m; material de revestimiento: PVC, negro; aprobación cULus

Dibujo acotado	Tipo	N.º de ID	
	USB-2-IOL-0002	6825482	



IO-Link Master con interfaz USB integrada