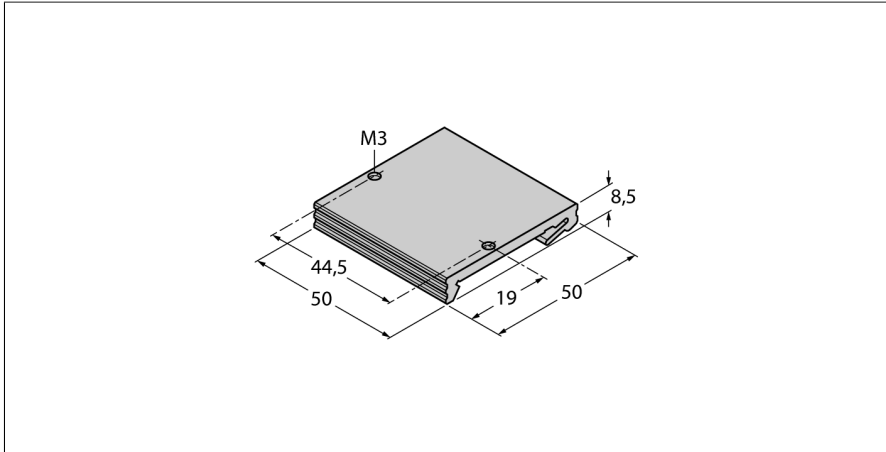


# Zubehör für Feldbussysteme

## Aluminium Montageadapter für Hutschiene 35 mm DIN rail

### Für Fxx20 I/O Stationen der Bauform S

### FDN20-BKT-DIN



- Hutschiene-Halterung passend für Fxx20 I/O Stationen
- Mounts onto standard 35 mm DIN rail
- Kit includes bracket and 2 mounting screws
- Schutzart IP20

Typ	FDN20-BKT-DIN
Ident-No.	Z0076
Abmessungen (B x L x H)	50 x 50 x 8.5 mm
Gehäusematerial	Aluminium
Schutzart	IP20
Im Lieferumfang enthalten	Halterung und 2 Befestigungsschrauben