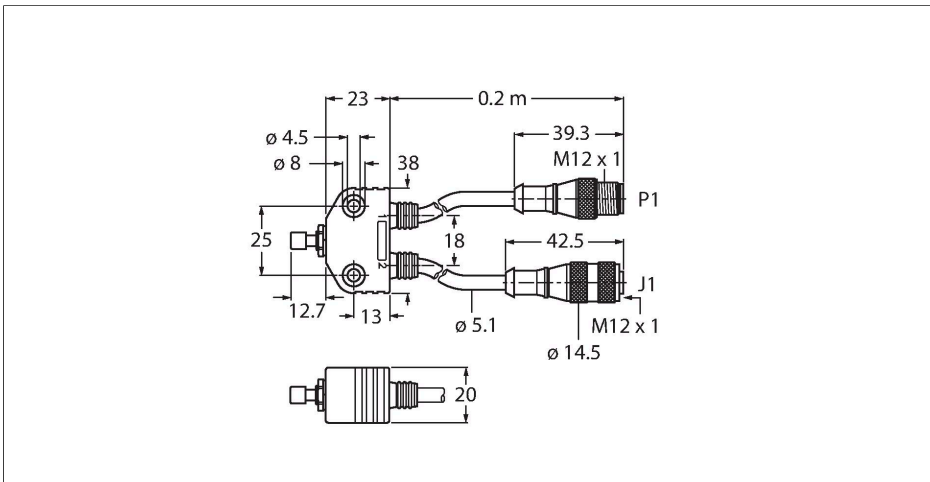


# VB2-SP1

## Zubehör – Teach-Adapter für Schweißmutternsensoren



### Merkmale

- Steckverbinder M12x1

### Funktionsprinzip

Der Programmieradapter wird zwischen Sensor und Anschlussleitung angeschlossen. Bei Betätigung des Drucktasters wird Leitung 2 (WH) mit Leitung 1 (BN) kurzgeschlossen. Über die Abfolge und Dauer der Verbindung wird der angeschlossene Sensor eingestellt.

### Technische Daten

<b>Typ</b>	VB2-SP1
<b>Ident-No.</b>	A3501-29