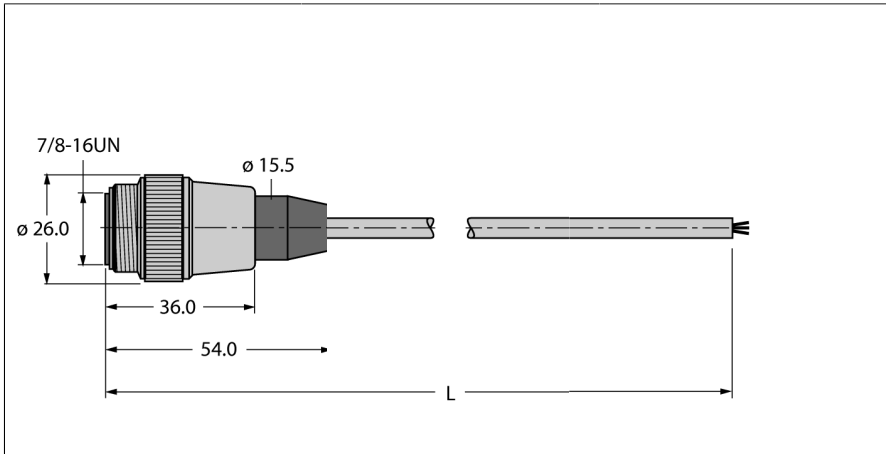
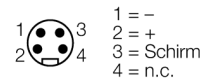


# Feldbusleitung für Feldbussysteme nach IEC61158-2, 4-polig RSV-FBY49OG-2M/5D



- Feldbusleitung, Typ A nach IEC 61158-2
- PVC-Außenmantel, Farbe orange
- Öl-, Gas- und Sonnenlichtbeständig
- Temperaturbereich -40 ... +75 °C
- Kabelquerschnitt: 18/7 AWG (0.8 mm<sup>2</sup>)
- Ende offen
- Stecker gerade 7/8", Edelstahl
- Kabellänge: 2 Meter

## Leitungsquerschnitt



Typ	RSV-FBY49OG-2M/5D
Ident-No.	8900587
Steckverbinder A	Stecker, 7/8"-16 UN, gerade
Polzahl	4
Kontakte	Metall, CuZn, vergoldet
Kontaktträger	Kunststoff, TPU, Schwarz
Griffkörper	Kunststoff, PUR, Schwarz
Schutzart	IP67, nur im verschraubten Zustand
Leitungsdurchmesser	Ø 8mm -0.30
Leitungslänge	2 m
Leitungsmantel	PVC, Orange
Schirmung	kunststoffkaschierte Aluminiumfolie, Metallseite außen, in Kontakt mit verzinnter Beilaufitze und Kupfergeflecht
Biegeradius (ortsfeste Verlegung)	≥ 5 x Ø
Aderisolierung	PE-Schaumstoff mit PE-Mantel
Aderfarben	BN, BU
Aderquerschnitt	2 x 0.8
DC-Widerstand (loop)	43.6 Ω/km
Schirmwiderstand	nom. 9 Ω/km
Nom. Impedanz	100 ± 20 Ω (31.25 kBit/s)
Betriebskapazität	nom. 60 nF/km
Kapazitive Erdkopplung	max. 2 nF/km
Dämpfung	max. 3.0 dB/km (bei f = 39 kHz)
Laufzeitverzerrung	max. 1.7 µs/km (7.9 kHz -39 kHz)
Nom. Induktivität	0.7 mH/km
Bemessungsspannung	300 V
Umgebungstemperatur (fest)	-40...+75°C
Umgebungstemperatur (bewegt)	-5...+50°C
UV-beständig	gemäß UL 1581, Abschnitt 1200
Öl-beständig	gem. ICEA S82-552
Flammwidrig	gem. IEC 60332-3