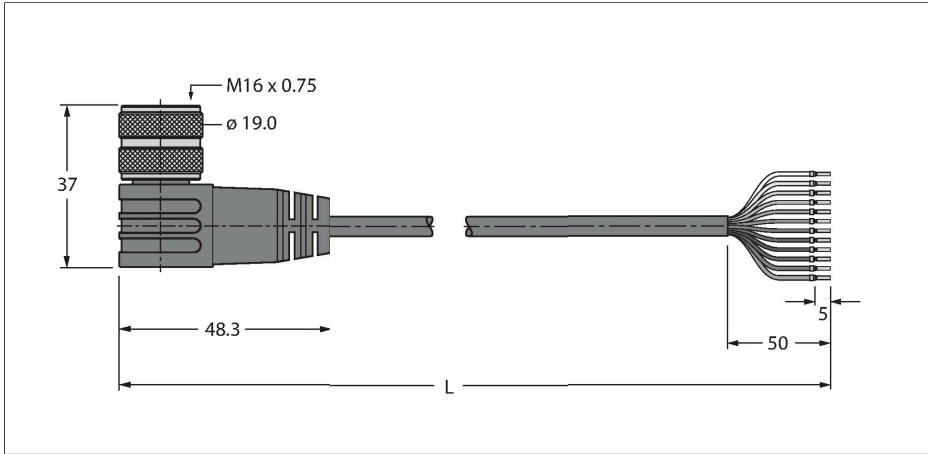


BKWM19-E01-2/TEL

Aktuator-, Sensor- und Versorgungsleitung / PVC – Anschlussleitung

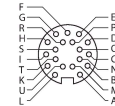


Merkmale



- M16-Kupplung, gewinkelt, 19-polig
- Mantelmaterial: PVC
- Mantelfarbe: schwarz
- Flammwidrigkeit (FT1)
- Zulassung: UL und CSA
- RoHS-konform
- Schutzart IP67
- Leitungslänge: 2.0 Meter

Kontaktbelegung



Schaltplan

A	WH/GY
B	WH/YE
C	GN
D	RD
E	GY/PK
F	PK
G	RD/BU
H	BK
J	BN/GN
K	YE/BN
L	GY/BN
M	BN
N	YE
O	GY
P	WH/GN
R	WH
S	VT
T	n.c.
U	BU

Technische Daten

Typ	BKWM19-E01-2/TEL
Ident-No.	6935127
Steckverbinder A	Kupplung, M16x0,75, gewinkelt
Polzahl	19
Kontakte	Messing, CuZn, vergoldet
Kontaktträger	Kunststoff, TPU, Schwarz
Griffkörper	Kunststoff, TPU, Schwarz
Überwurfmutter/-schraube	Messing, CuZn, vernickelt
Dichtung	Kunststoff, FPM/FKM
Mechanische Lebensdauer	> 100 Steckzyklen
Verschmutzungsgrad	3
Schutzart	IP67
Leitung	
Leitungsdurchmesser	Ø 7.9 mm ±0.30
Leitungslänge	2 m
Leitungsmantel	PVC, Schwarz
Schirmung	nein
Aderisolierung	PVC
Aderquerschnitt	2 x 0.52 mm ²
Litzenaufbau	19 x 0.19 mm
Aderquerschnitt	16 x 0.21 mm ²
Litzenaufbau	19 x 0.13 mm
Aderfarben	WH/GY, WH/YE, GN, RD, GY/PK, PK, RD/BU, BK, BN/GN, YE/BN, GY/BN, BN, YE, GY, WH/GN, WH, VT, BU
Elektrische Eigenschaften bei +20 °C	
Bemessungsspannung	300 V

Technische Daten

Strombelastbarkeit 3 A

Mechanische und chemische Eigenschaften

Biegeradius (ortsfeste Verlegung) $\geq 5 \times \varnothing$

Biegeradius (flexibler Einsatz) $\geq 10 \times \varnothing$

Umgebungstemperatur (fest) -40...+105 °C