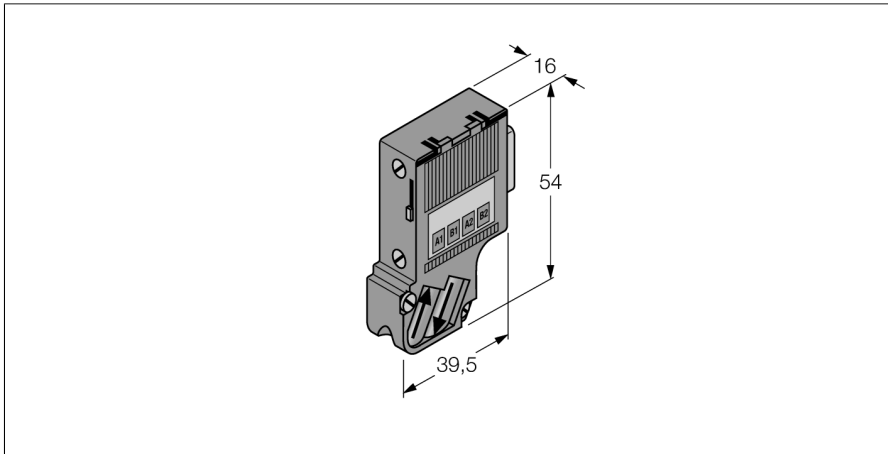


I/O-System excom

PROFIBUS-Busanschlussstecker RS485

D9T-RS485 /6ES7972-0BA61-0XA0



- Sub-D FastConnect-Stecker mit 125° Kabelabgang, zuschaltbarer Abschlußwiderstand integriert, ohne Programmiergerät-Anschlußbuchse
- Stecker kann an der Nicht-Ex Seite des Segmentkopplers SC12Ex bzw. OC11Ex/3G verwendet werden !

Typ	D9T-RS485 /6ES7972-0BA61-0XA0
Ident-No.	6890942
Anzeigen/Bedienelemente	
Schutzart	IP20
Abmessungen	16 x 54 x 39.5 mm