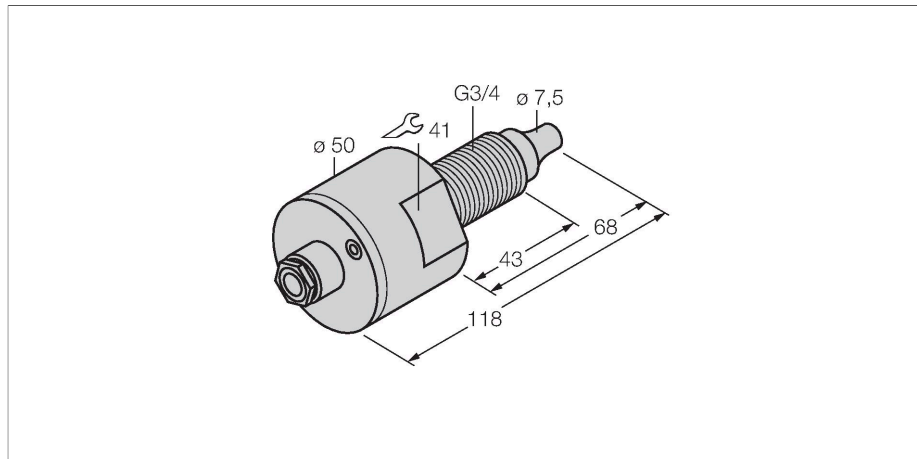


FCS-GL3/4A4-NAEX0/D024

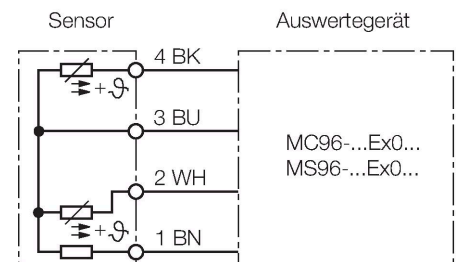
Strömungsüberwachung – Eintauchsensor ohne integrierte Auswerteelektronik



Merkmale

- Ex-Sensor für flüssige Medien
- Kalorimetrische Funktionsweise
- Abgleich via Ex-Auswertegerät
- Anzeige via LED-Kette am Auswertegerät
- Abnahmeprüfzeugnis 3.1 (EN10204)
- Klemmenraum
- Klemmbereich Anschlusskabel: 5,5 – 8,5 mm
- 4-Drahtanschluss an ein Ex0-Auswertegerät
- ATEX Kategorie II 1/2 G, Ex Zone 0
- ATEX Kategorie II 1 D, Ex Zone 20

Anschlussbild



Funktionsprinzip

Die Funktion der Eintauch-Strömungssensoren basiert auf dem thermodynamischen Prinzip. Der Messfühler wird um einige °C gegenüber dem Strömungsmedium aufgeheizt. Fließt das Medium an dem Fühler vorbei, so wird die in dem Fühler erzeugte Wärme abgeführt. Die sich einstellende Temperatur wird gemessen und mit der Medientemperatur verglichen. Aus der gewonnenen Temperaturdifferenz kann für jedes Medium der Strömungszustand abgeleitet werden. Somit überwachen TURCK Strömungssensoren zuverlässig und verschleißfrei die Strömung von flüssigen oder gasförmigen Medien.

Technische Daten

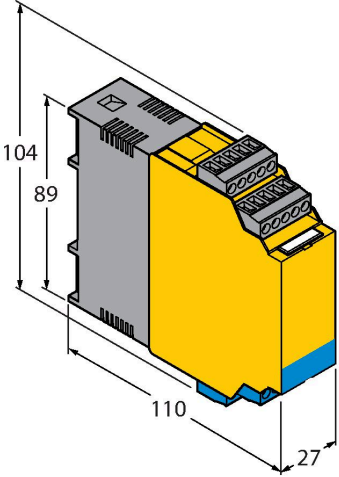
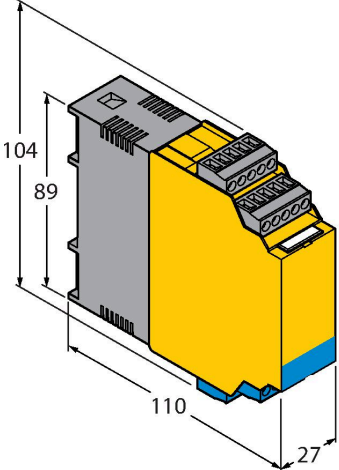
Ident-No.	6870481
Typ	FCS-GL3/4A4-NAEX0/D024
Sonderausführung	D024 entspricht: Umstempelung nach DIN 50 049 3.1
Einbaubedingungen	Eintauchsensor
Arbeitsbereich Wasser	1...100 cm/s
Arbeitsbereich Öl	3...200 cm/s
Minimale Eintauchtiefe	≥ 15 mm
Bereitschaftszeit	typ. 8 s (2...18 s)
Einschaltzeit	typ. 2 s (1...13 s)
Ausschaltzeit	typ. 2 s (1...13 s)
Temperatursprung-Reaktionszeit	max. 12 s
Temperaturgradient	≤ 250 K/min
Medientemperatur	-20...+60 °C
Elektrische Daten	
Wichtiger Hinweis	Für Ex-Applikationen sind die in den entsprechenden Ex-Zertifikaten (ATEX, IECEx, UL etc.) niedergelegten Werte maßgeblich.
Kennzeichnung des Gerätes	EX II 1 G Ex ia IIC T6...T3 Ga EX II 1/2 G Ex ia IIC T6...T3 Ga/Gb EX II 1 D Ex ia IIIC T125 °C Da
Zündschutzart	Gas Ex ia IIC; Staub Ex ia IIIC
Leistung	≤ 0.69 W
Innere Kapazität (C)/Induktivität (L)	0,27 nF / 1,3 µH
Ex-Zulassung gem. Konf.-Bescheinigung	TÜV 99 ATEX 1517X
Schutzart	IP67

Technische Daten

Mechanische Daten	
Bauform	Eintauch
Gehäusewerkstoff	Edelstahl, 1.4571 (AISI 316Ti)
Sensormaterial	Edelstahl, 1.4571 (AISI 316Ti)
Max. Anziehdrehmoment Gehäusemutter	30 Nm
Elektrischer Anschluss	Klemmenraum
Leitungslänge	2 m
Werkstoff Kabelmantel	PVC
Aderquerschnitt	0.75 mm ²
Zulässiger Umgebungsdruck bei explosionsfähiger Atmosphäre für das Gerät	0.8...1.1 bar absolut
Druckfestigkeit	60 bar
Prozessanschluss	G 3/4" lang
Im Lieferumfang enthalten	2 x Flachdichtung AFM 34 G 3/4
Tests/Zulassungen	
Zulassungen	ATEX CE UKCA GOST

Funktionszubehör

Maßbild	Typ	Ident-No.	
	FMX-IM-3UP63X	7525101	Ex-Auswertegerät für Ex Strömungssensoren der Familie FC...-NAEX...; Betriebsspannung 20...30 VDC; LED-Band zur Anzeige von Strömungsgeschwindigkeit und Medientemperatur; IO-Link Device mit Transistorausgängen für Strömung, Temperatur und Fehler

Maßbild	Typ	Ident-No.	
	FMX-IM-3UR38X	7525103	Ex-Auswertegerät für Ex Strömungssensoren der Familie FC....-NAEX...; Betriebsspannung 20...250 VAC; LED-Band zur Anzeige von Strömungsgeschwindigkeit und Medientemperatur; IO-Link Device mit Relaisausgängen für Strömung, Temperatur und Fehler
	FMX-IM-2UPLI63X	7525105	Ex-Auswertegerät für Ex Strömungssensoren der Familie FC....-NAEX...; Betriebsspannung 20...30 VDC; LED-Band zur Anzeige von Strömungsgeschwindigkeit und Medientemperatur; HART Device mit Analogausgang für Strömung und Transistorausgängen für Temperatur und Fehler