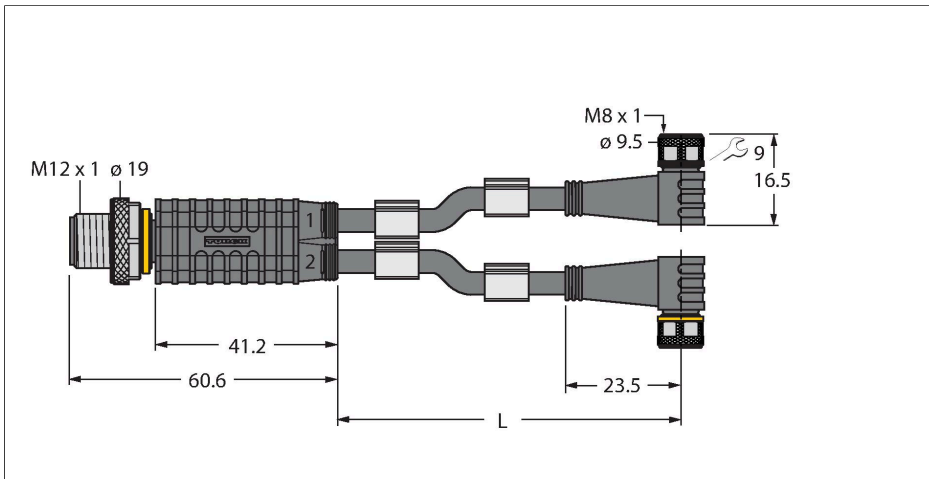


VBRS4.4-2PKW3M-1/1/TXL

Zweifachverteiler – Y-Verteiler mit Leitung, Stecker M12x1 - 2x Kupplung M8x1



Technische Daten

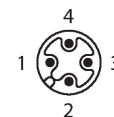
Typ	VBRS4.4-2PKW3M-1/1/TXL
Ident-No.	6630409
I/O Verteiler	Y-Verteiler, 2-fach
Steckverbinder A	Stecker, M12x1, gerade
Polzahl	4
Kontakte	Metall, CuZn, vergoldet
Kontaktträger	Kunststoff, TPU, Schwarz
Griffkörper	Kunststoff, TPU, Schwarz
Überwurfmutter/-schraube	Messing, CuZn, vernickelt
Anzugsdrehmoment	0.8 ... 1 Nm (Max. Wert des Gegenstückes beachten!)
Mechanische Lebensdauer	> 100 Steckzyklen
Verschmutzungsgrad	3
Schutzart	IP67, nur im verschraubten Zustand
Steckverbinder B	2 x Kupplung, M8x1, gewinkelt
Polzahl	3
Kontakte	Metall, CuZn, vergoldet
Kontaktträger	Kunststoff, TPU, Schwarz
Griffkörper	Kunststoff, TPU, Schwarz
Überwurfmutter/-schraube	Messing, CuZn, vernickelt
Dichtung	Kunststoff, FPM/FKM
Anzugsdrehmoment	0.5 ... 0.6 Nm (Max. Wert des Gegenstückes beachten!)
Mechanische Lebensdauer	> 100 Steckzyklen
Verschmutzungsgrad	3
Schutzart	IP67, nur im verschraubten Zustand

Merkmale



- Mantelmaterial: PUR
- Mantelfarbe: schwarz
- Schleppkettentauglich
- Chemikalien-, UV- und ölbeständig
- Flammwidrig (FT2 gemäß UL 1581, IEC 60332-2-2)
- Halogen-, silikon-, PVC- und LABS-frei
- Besonders abriebfest
- RoHS-konform
- Schutzart: IP67
- 4/3-polig
- Leitungslänge: 1.0 / 1.0 Meter

Kontaktbelegung



Technische Daten

Leitungsdurchmesser	Ø 4.3 mm ±0.20
Leitungslänge	1 m, 1 m
Leitungsmantel	PUR, Schwarz
Aderisolierung	PP
Aderquerschnitt	3 x 0.34 mm ²
Litzenaufbau	42 x 0.1 mm
Aderfarben	BN, BU, BK
Elektrische Eigenschaften bei +20 °C	
Bemessungsspannung	60 V
Prüfspannung	2000 V
Strombelastbarkeit	4 A
Isolationswiderstand	> 30.5 MΩ/km
Durchgangswiderstand	max. 57.5 Ω/km
Mechanische und chemische Eigenschaften	
Max. Zugfestigkeit (statisch)	≤ 50 N/mm ²
Max. Zugfestigkeit (dynamisch)	≤ 20 N/mm ²
Biegeradius (ortsfeste Verlegung)	≥ 5 x Ø
Biegeradius (flexibler Einsatz)	≥ 10 x Ø
Biegezyklen	≥ 5 Mio.
Zulässige Beschleunigung	max. 5 m/s ²
Zulässiger Fahrweg horizontal	5 m (bei 5 m/s ²)
Zulässige Fahrgeschwindigkeit	3.3 m/s
Torsionsbeanspruchung	± 180 °/m
Umgebungstemperatur (fest)	-50...+80 °C
Umgebungstemperatur (bewegt)	-25...+80 °C
Umgebungstemperatur (Schleppkette)	-25...+60 °C



Montagezubehör

TORQUE-WRENCH-SET-AS	6936170
Drehmomentschlüsselset; Griff mit einstellbarem Drehmoment 0.4 - 1.0 Nm, Einstellwerkzeug Drehmoment, Gabelschlüssel für M8 (SW9), Gabelschlüssel für M12 (SW14)	

BLANK-LABEL-FOR-CORDSETS-TEL-TXL	6936206
Kennzeichenschilder für TEL- und TXL-Leitungen; Schildlänge: 18 mm, Schildhöhe: 4 mm, Material: Polycarbonat (PC), Farbe: weiß, halogenfrei und flammwidrig	

