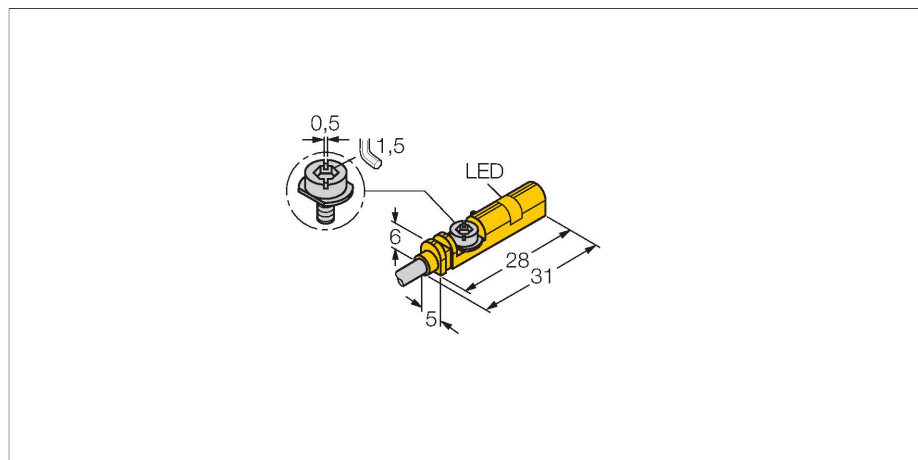


# BIM-UNT-AP6X/S1139

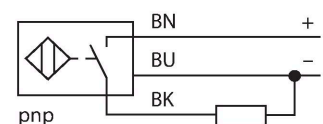
## Magnetfeldsensor – für Pneumatikzylinder



### Merkmale

- Für T-Nut-Zylinder ohne Montagezubehör
- Optionales Zubehör zur Montage auf anderen Zylinderbauformen
- Einhandmontage möglich
- stabile Befestigung
- Magneto-resistiver Sensor
- langer Überfahrweg
- für großhubige Zylinder
- DC 3-Draht, 10...30 VDC
- Schließer, PNP-Ausgang
- Kabelanschluss

### Anschlussbild



### Funktionsprinzip

Magnetfeld-Sensoren werden durch Magnetfelder betätigt und insbesondere zur Erfassung der Kolbenposition in Pneumatikzylindern eingesetzt. Da Magnetfelder nichtmagnetisierbare Metalle durchdringen können, ist es möglich, mit dem Sensor einen am Kolben angebrachten Dauermagneten durch die Aluminium-Zylinderwand hindurch zu detektieren.

### Technische Daten

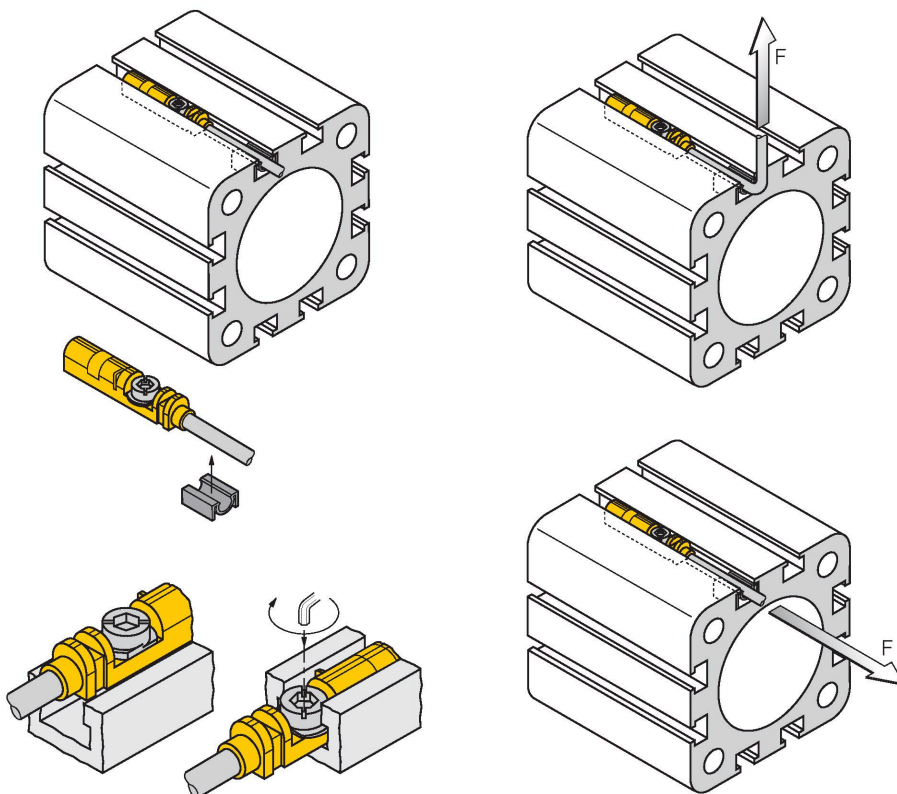
Typ	BIM-UNT-AP6X/S1139
Ident-No.	4685729
Sonderausführung	S1139 entspricht: langer Überfahrweg
<b>Allgemeine Daten</b>	
Überfahrgeschwindigkeit	≤ 10 m/s
Wiederholgenauigkeit	≤ ± 0.1 mm
Temperaturdrift	≤ 0.1 mm
Hysterese	≤ 1 mm
<b>Elektrische Daten</b>	
Betriebsspannung $U_b$	10...30 VDC
Restwelligkeit $U_{ss}$	≤ 10 % $U_{Bmax}$
DC Bemessungsbetriebsstrom $I_b$	≤ 150 mA
Leerlaufstrom	≤ 15 mA
Reststrom	≤ 0.1 mA
Isolationsprüfspannung	0.5 kV
Kurzschlusschutz	ja/taktend
Spannungsfall bei $I_b$	≤ 1.8 V
Drahtbruchsicherheit/Verpolungsschutz	ja/vollständig
Ausgangsfunktion	Dreidraht, Schließer, PNP
Schaltfrequenz	1 kHz
<b>Mechanische Daten</b>	
Bauform	Quader, UNT
Abmessungen	28 x 5 x 6 mm
Gehäusewerkstoff	Kunststoff, PP
Material aktive Fläche	Kunststoff, PP
Anziehdrehmoment Befestigungsschraube	0.4 Nm

## Technische Daten

Elektrischer Anschluss	Kabel
Kabelqualität	Ø 3 mm, Grau, Lif9Y-11Y, PUR, 2 m
	Für den E-Ketten-Einsatz geeignet gem. Herstellererklärung H1063M
Adernquerschnitt	3 x 0.14 mm <sup>2</sup>
<b>Umgebungsbedingungen</b>	
Umgebungstemperatur	-25...+70 °C
Vibrationsfestigkeit	55 Hz (1 mm)
Schockfestigkeit	30 g (11 ms)
Schutzart	IP68
MTTF	2283 Jahre nach SN 29500 (Ed. 99) 40 °C
<b>Montage auf folgende Profile</b>	
Zylinderbauform	
Schaltzustandsanzeige	LED, gelb
Im Lieferumfang enthalten	Kabelclip

## Montageanleitung

### Einbauhinweise / Beschreibung



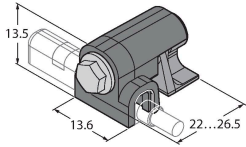
Der Sensor kann aufgrund der Vorfrierungslippe einhändig von oben in die Nut eingesetzt werden. Mit Hilfe der patentierten Flügelschraube lässt sich der Sensor folgendermaßen befestigen: Die Flügelschraube und das Innengewinde verfügen über ein Linksgewinde. Zwei kleine Kunststofflippen halten die Schraube in Position und garantieren eine einbaufertige Auslieferung des Sensors. Wird die Schraube nach rechts gedreht, dreht sie sich aus dem Gewinde heraus und stößt mit den Flügeln gegen die oberen Nutbacken. Dadurch wird der Sensor nach unten gedrückt und somit fixiert. Zur rüttelsicheren Befestigung reichen, je nach Nutform, einige Grad bis zu ca. 1,5 Umdrehungen der Schraube mit einem Schlitzschraubendreher (Klingenbreite 0,5mm) oder 1,5 mm Innensechskantschlüssel aus. Das zulässige Anzugsdrehmoment von 0,4 Nm ist für eine sichere Befestigung ohne Beschädigung des Zylinders völlig ausreichend. Der Sensor hält somit einer axialen, sowie radialen Zugbelastung am Kabel von  $F=100N$  stand. Der im Lieferumfang enthaltene Kabelclip sorgt für eine saubere Verlegung des Kabels in der Nut und komplettiert die optimale Befestigung. Für die Montage auf anderen Zylinderbauformen ist das entsprechende Zubehör gesondert zu bestellen.

## Montagezubehör

KLZCD2-UNT

6970418

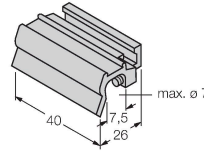
Klemmstück zur Befestigung von Magnetfeldsensoren für T-Nuten auf einem CleanDesign-Zylinder mit Befestigungsschiene



KLZ1-INT

6970410

Zubehör zur Montage des Sensors BIM-INT und BIM-UNT auf Zugankerzylinder; Zylinderdurchmesser: 32...40 mm; Werkstoff: Aluminium; weitere Zusatzhalterungen für unterschiedliche Zylinderdurchmesser auf Anfrage



KLZ2-INT

6970411

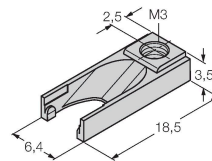
Zubehör zur Montage des Sensors BIM-INT und BIM-UNT auf Zugankerzylinder; Zylinderdurchmesser: 50...63 mm; Werkstoff: Aluminium; weitere Zusatzhalterungen für unterschiedliche Zylinderdurchmesser auf Anfrage



UNT-STOPPER

4685751

Zubehör zur Sicherung des Schaltpunktes auf T-Nutzylindern; In die Zubehöraufnahmenut des Sensors BIM-UNT einschnappbar; Werkstoff: Kunststoff



KLRC-UNT1

6970626

Klemmstück zur Montage von Magnetfeldsensoren auf Rundzylindern; Zylinderdurchmesser: 8...25 mm; Werkstoff: PA 6I/6T / Neusilber; Brandklassifikation nach UL94 - V2



KLRC-UNT2

6970627

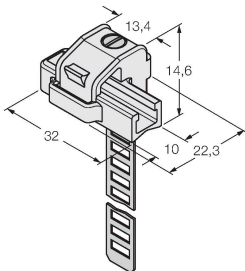
Klemmstück zur Montage von Magnetfeldsensoren auf Rundzylindern; Zylinderdurchmesser: 25...63 mm; Werkstoff: PA 6I/6T / Neusilber; Brandklassifikation nach UL94 - V2



KLRC-UNT3

6970628

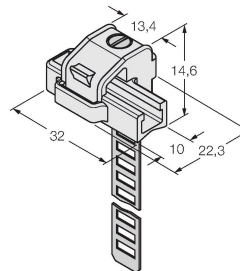
Klemmstück zur Montage von Magnetfeldsensoren auf Rundzylindern; Zylinderdurchmesser: 63...130 mm; Werkstoff: PA 6I/6T / Neusilber; Brandklassifikation nach UL94 - V2



KLRC-UNT4

6970629

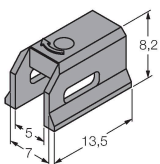
Klemmstück zur Montage von Magnetfeldsensoren auf Rundzylindern; Zylinderdurchmesser: 130...250 mm; Werkstoff: PA 6I/6T / Neusilber; Brandklassifikation nach UL94 - V2



KLDT-UNT2

6913351

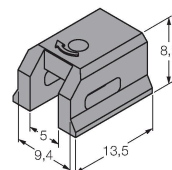
Klemmstück zur Montage von Magnetfeldsensoren auf Schwalbenschwanznutzylinder; Nutbreite: 7 mm; Werkstoff: PPS



KLDT-UNT3

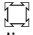
6913352

Klemmstück zur Montage von Magnetfeldsensoren auf Schwalbenschwanznutzylinder; Nutbreite: 9,4 mm; Werkstoff: PPS



KLDT-UNT6

6913355

Klemmstück zur Montage von  
Magnetfeldsensoren auf   
Schwalbenschwanznutzylinder;  
Nutbreite: 7,35 mm; Werkstoff: PPS

