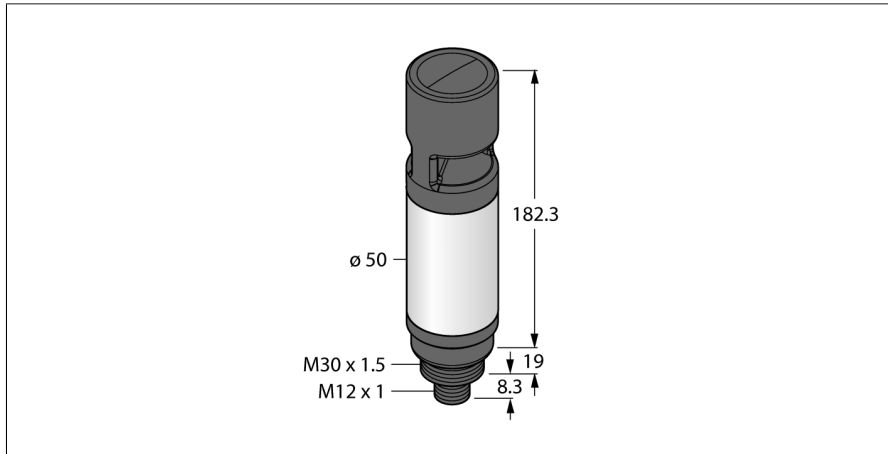
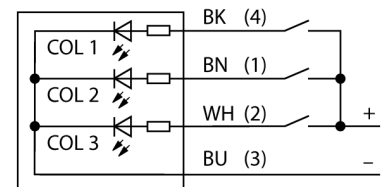


# LED-Signalleuchte Signalsäule CL50YXXAOS3IPQ



- LED-Signalsäule mit Signaltonger und Lautstärkeregelung
- einzeln ansteuerbar
- Mechanisches Einschraubgewinde M30x1,5
- Schutzart IP67
- Einfarbig: Gelb (COL 1)

### Anschlussbild



### Allgemeine Beschreibung

Mehrfarbige Multifunktions und Signaltonanzeige

Robuste, kostengünstige und einfach zu montierende LED-Säule.

Beleuchtetes Segment für gut sichtbare Bedienungsführung und Systemstatusanzeige.

Darstellung von bis zu drei Farben möglich.

Geräte in Kompaktbauform, daher kein Steuergerät erforderlich.

Keine Montage erforderlich.

Das Anschlussbild zeigt die PNP-Eingangskonfiguration. Ein Beipackzettel mit näheren Details zum Anschluss liegt den Geräten im Lieferumfang bei.

Typ	CL50YXXAOS3IPQ
Ident-No.	3095429
<b>Signal- und Anzeigedaten</b>	
Einsatzzweck	LED Anzeigeleuchte
Funktion	Signalsäule
Lichtart	Gelb
Dimmbar	nein
Merkmale Farbe 1	Gelb, durchgehend an, 30 lm
Tonsignal	Gepulst mit einstellbarer Intensität, 95dB
<b>Elektrische Daten</b>	
Betriebsspannung U <sub>b</sub>	18...30 VDC
Max. Stromaufnahme pro Farbe	100 mA
Max. Stromaufnahme Signaltonger	45 mA
Eingangstyp	PNP
Ansprechzeit typisch	< 10 ms
<b>Mechanische Daten</b>	
Kaskadierbar	nein
Bauform	Glattrohr, CL50
Abmessungen	Ø 50 x 182.2 mm
Gehäusewerkstoff	Kunststoff, ABS/Polycarbonat, schwarz
Fensterwerkstoff	Polycarbonat, diffus
Elektrischer Anschluss	Steckverbinder, M12 x 1, PVC
Aderzahl	5
Umgebungstemperatur	-20...+50 °C
Relative Luftfeuchtigkeit	0...95%
Schutzart	IP67
<b>Tests/Zulassungen</b>	
Zulassungen	CE, UL listed