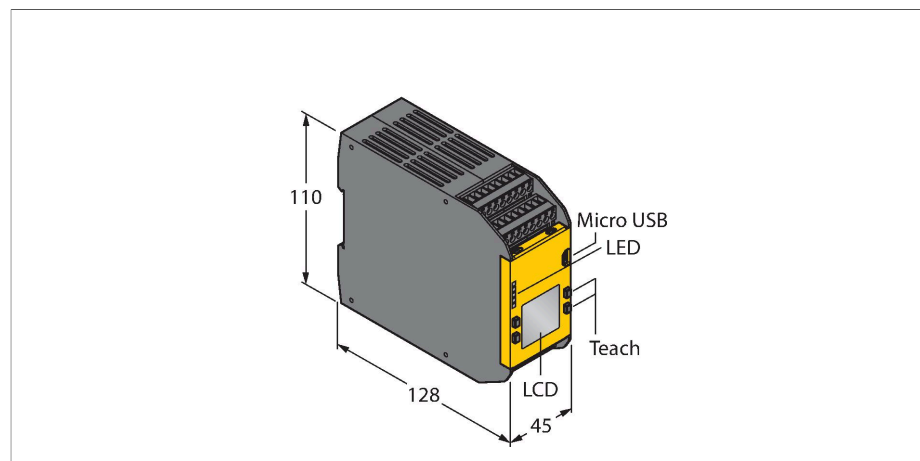


XS26-2D

Sicherheitstechnik – Erweiterbarer programmierbarer Sicherheits-Controller



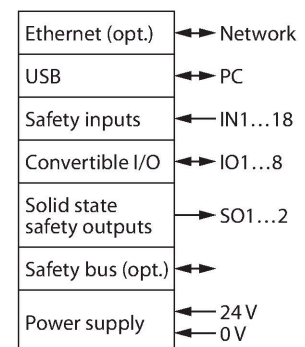
Technische Daten

| | |
|---|--|
| Typ | XS26-2D |
| Ident-No. | 3085062 |
| Funktion | Controller |
| Betriebsspannung | 20...28 VDC |
| Anzahl der sicheren Halbleiter-Ausgänge | 2 |
| Ansprechzeit typisch | < 10 ms |
| Bauform | Quader, XS26 |
| Gehäusewerkstoff | Kunststoff |
| Elektrischer Anschluss | abziehbarer Klemmenblock, verpolsicher, Schraubanschluss |
| Umgebungstemperatur | 0...+55 °C |
| Relative Luftfeuchtigkeit | 0...90 % |
| Schutzart | IP20 |
| Tests/Zulassungen | |
| Zulassungen | CE, cULus listed |

Merkmale

- PLe nach ISO 13849-1
- SIL 3 nach IEC 61508 und IEC 62061
- Einstellung über Druck-Taster oder Software
- Erweiterbar mit Relais-, Eingangs- und Ausgangs-Module
- 26 Eingänge, 8 davon in Ausgänge konfigurierbar
- 2 unabhängige sicherheitsausgänge
- Intuitive Programmieroberfläche
- Display
- Betriebsspannung 24 VDC +-20%
- Schutzart IP20
- Kostenlose Software im Lieferumfang enthalten

Anschlussbild



Funktionsprinzip

Der Sicherheits-Controller kann mehrere Sicherheits-Relaisbausteine zur Anwendung von Sicherheitseingabegeräten wie z.B. Not-Aus-Schalter, Türverriegelungsschalter, Sicherheits-Lichtvorgänge, Zweihandsteuerungen, Sicherheitsmatten und anderen Schutzvorrichtungen ersetzen. Über die Software lässt sich der Sicherheits-Controller konfigurieren bzw. einstellen und generiert automatisch eine Schaltplan- und Kontaktplan-Logik. Zur Übertragung der über Software erstellten Konfiguration dient entweder ein serielles USB-Kabel oder eine XM-Speicherkarte über den Micro-USB-Port des Controllers. Über die Drucktaster und dem LCD auf dem Gehäuse des Controllers lassen sich verschiedenste Sachverhalte wie z.B. System Status, Fehlerdiagnostik und Konfigurationsübersicht darstellen, darüber hinaus ist das Lesen und Schreiben der Konfigurationsdatei über eine XM Speicherkarte möglich.

Anschlusszubehör

| Maßbild | Typ | Ident-No. | |
|---|---------|-----------|--|
| Kein Maßbild vorhanden/ No dimension drawing available | SC-TC2 | 3085078 | Klemmenblock mit Zugfederklemmen; 8 Anschlüsse |
| Kein Maßbild vorhanden/ No dimension drawing available | SC-TS2 | 3085076 | Klemmenblock mit Schraubklemmen; 8 Anschlüsse |
| Kein Maßbild vorhanden/ No dimension drawing available | SC-XMP2 | 3029482 | Programmier-Adapter |

Funktionszubehör

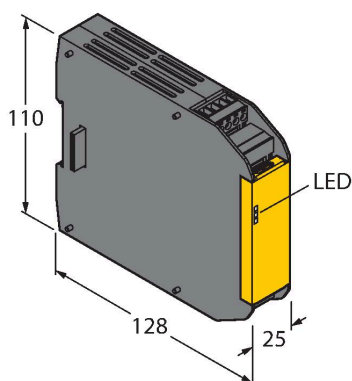
| Maßbild | Typ | Ident-No. | |
|---------|---------|-----------|--|
| | SC-USB2 | 3029480 | Serielles USB Kabel; Typ A zu Micro-B; Länge: 1,8m |

Kein Maßbild vorhanden/
No dimension drawing available

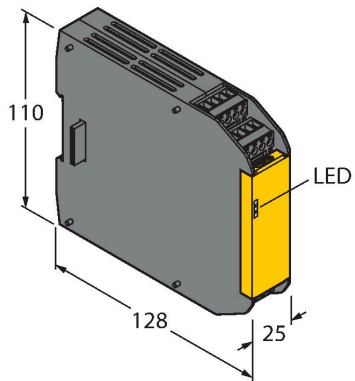
| | | | |
|--|--------|---------|--|
| | SC-XM2 | 3029481 | Externe Speicherkarte; Micro-B; EEPROM Konfiguration |
|--|--------|---------|--|

Kein Maßbild vorhanden/
No dimension drawing available

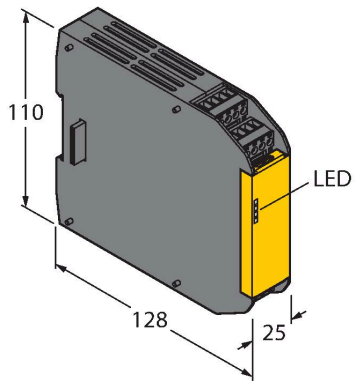
| | | | |
|--|--|---------|---|
| | CD ROM XS26-2 SAFETY CONTROLLER CONFIGUR | 3090443 | CD-ROM; Konfigurations Software; Bedienungsanleitung; |
| | XS8SI | 3085070 | Sicherheits-Eingangsmodul (8 Eingänge) |



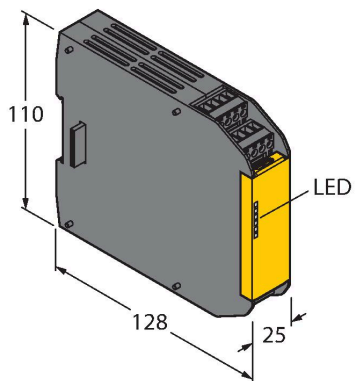
| Maßbild | Typ | Ident-No. | |
|---------|--------|-----------|---|
| | XS16SI | 3085069 | Sicherheits-Eingangsmodul (16 Eingänge) |



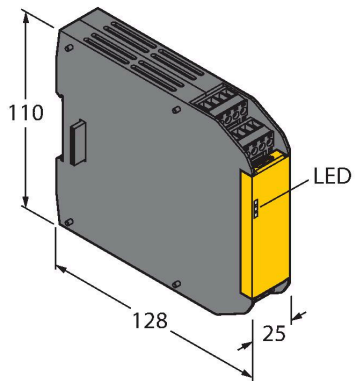
| | | | |
|--|-------|---------|--|
| | XS2SO | 3085072 | Sicherheits-Ausgangsmodul (2 Ausgänge) |
|--|-------|---------|--|



| | | | |
|--|-------|---------|--|
| | XS4SO | 3085073 | Sicherheits-Ausgangsmodul (4 Ausgänge) |
|--|-------|---------|--|



| Maßbild | Typ | Ident-No. | |
|---------|-------|-----------|---|
| | XS1RO | 3085074 | Zwei-Kanal Sicherheits-Relaisausgang (1 Ausgang) |



XS2RO

3085075

Zwei-Kanal Sicherheits-Relaisausgang
(2 Ausgänge)

