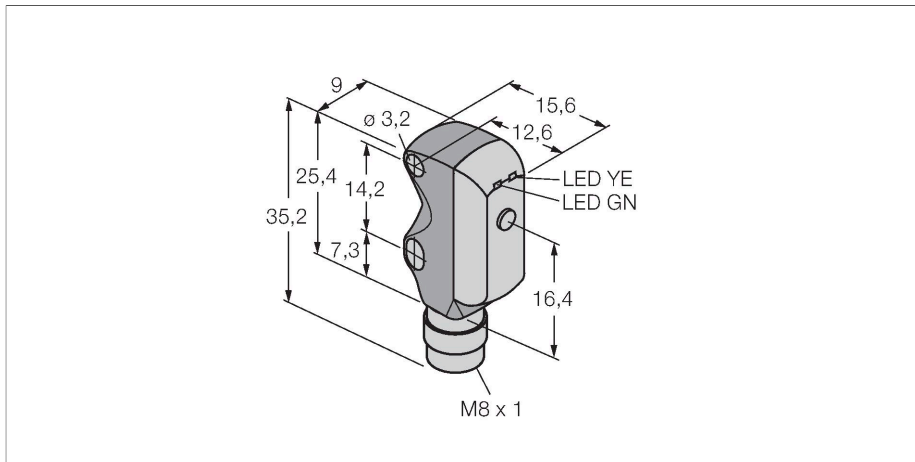


VS3RP5XLPQ

Opto-Sensor – Reflexionslichtschranke mit Polarisationsfilter

Miniatursensor



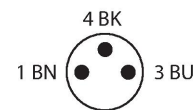
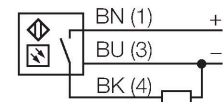
Technische Daten

| | |
|-------------------------------------|--|
| Typ | VS3RP5XLPQ |
| Ident-No. | 3062626 |
| Optische Daten | |
| Funktion | Reflexionsschranke |
| Betriebsart | Polarisiert (Coaxial) |
| Reflektor im Lieferumfang enthalten | Nein |
| Lichtart | Rot-polarisiert |
| Wellenlänge | 680 nm |
| Reichweite | 0...250 mm |
| Elektrische Daten | |
| Betriebsspannung | 10...30 VDC |
| Restwelligkeit | < 10 % U _{ss} |
| DC Bemessungsbetriebsstrom | ≤ 50 mA |
| Leerlaufstrom | ≤ 25 mA |
| Kurzschlusschutz | ja |
| Verpolungsschutz | ja |
| Ausgangsfunktion | Schließer, dunkelschaltend, PNP |
| Schaltfrequenz | ≤ 500 Hz |
| Bereitschaftsverzug | ≤ 150 ms |
| Ansprechzeit typisch | < 1 ms |
| Mechanische Daten | |
| Bauform | Quader, VS3 |
| Abmessungen | 16.6 x 9 x 25.4 mm |
| Gehäusewerkstoff | Kunststoff, Thermoplastischer Kunststoff |
| Linse | Glas, Glas |

Merkmale

- Stecker, M8 x 1, 3-polig
- Koaxiale Optik vermeidet Blindzone
- Betriebsspannung: 10...30 VDC
- PNP-Schaltausgang, dunkelschaltend

Anschlussbild



Funktionsprinzip

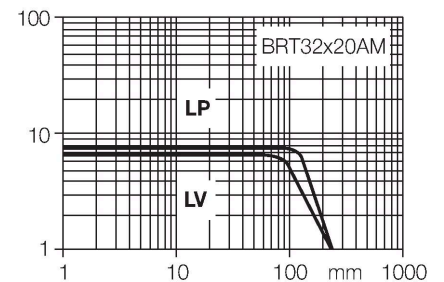
Bei Reflexionslichtschranken befinden sich Sender und Empfänger in demselben Gehäuse. Der Lichtstrahl des Senders wird auf einen Reflektor gerichtet und von diesem auf den Empfänger zurückgeworfen. Ein Objekt wird detektiert, wenn es diesen Lichtstrahl unterbricht. Reflexionslichtschranken besitzen einige der Vorteile von Einweglichtschranken (guter Kontrast und große Funktionsreserve). Außerdem muss nur ein Gerät installiert und verdrahtet werden. Zur Erkennung glänzender Objekte sollten Geräte mit Polfilter eingesetzt werden.

Reichweitenkurve

Technische Daten

| | |
|------------------------------|---|
| Elektrischer Anschluss | Kabel mit Steckverbinder, M8 x 1, 0.15 m, PVC |
| Aderzahl | 3 |
| Umgebungstemperatur | -20...+55 °C |
| Schutzart | IP67 |
| Betriebsspannungsanzeige | LED, grün |
| Schaltzustandsanzeige | LED, gelb |
| Fehlermeldung | LED, grün |
| Anzeige der Funktionsreserve | LED |
| Tests/Zulassungen | |
| Zulassungen | CE |

Funktionsreserve in Abhängigkeit von der Reichweite



Montagezubehör

| | | | |
|---|---------|--|---------|
| SMBVS3S | 3062618 | SMBVS3T | 3062617 |
| Montagewinkel, 300 Edelstahl, rechtwinklig, für Sensoren der Baureihe VS3 | | Montagewinkel, 300 Edelstahl, rechtwinklig, sehr hoch, für Sensoren der Baureihe VS3 | |

Anschlusszubehör

| Maßbild | Typ | Ident-No. | |
|---------|-------------|-----------|---|
| | PKG3M-2/TEL | 6625058 | Anschlussleitung, M8-Kupplung, gerade, 3-polig, Leitungslänge: 2m, Mantelmaterial: PVC, schwarz; cULus-Zulassung; andere Leitungslängen und Ausführungen lieferbar, siehe www.turck.com |
| | PKW3M-2/TEL | 6625064 | Anschlussleitung, M8-Kupplung, gewinkelt, 3-polig, Leitungslänge: 2m, Mantelmaterial: PVC, schwarz; cULus-Zulassung; andere Leitungslängen und Ausführungen lieferbar, siehe www.turck.com |

Funktionszubehör

| Maßbild | Typ | Ident-No. | |
|---------|-------------|-----------|--|
| | BRT-32X20AM | 3058982 | Rechteckiger Reflektor, Reflexionsfaktor 1.2, Werkstoff Acryl, Umgebungstemperatur -20 ... +60 °C, Micro-Prisma Geometrie |

