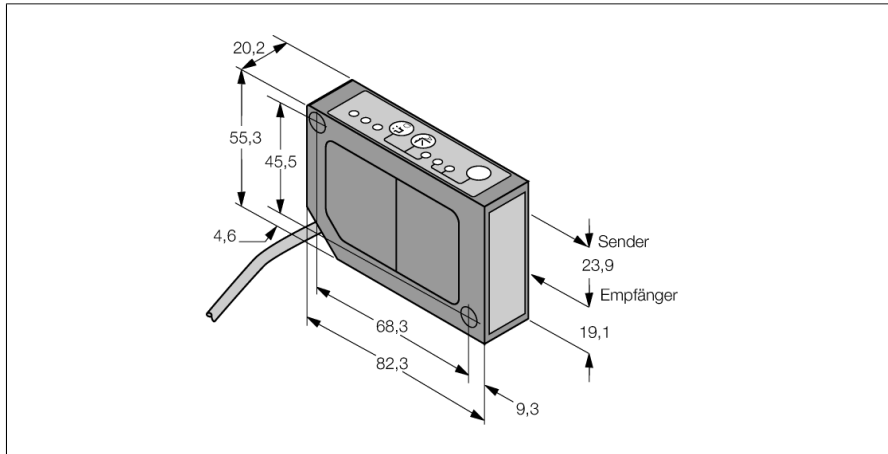
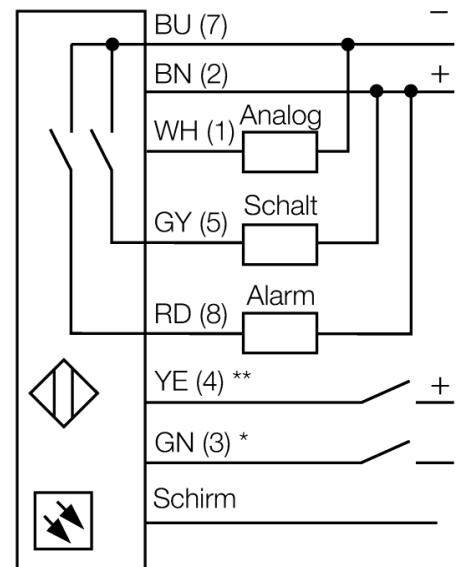


# Opto-Sensor Laser-Messsystem LG10A65NU W/30



- Anschlussleitung, 9 m
- Messbereich 75...125 mm
- Brennpunkt bei 180 mm
- Betriebsspannung 12...30 VDC
- Analogausgang 0...10 V
- Anzeige der Signalstärke
- Alarmausgang
- langsame und schnelle Betriebsart einstellbar

### Anschlussbild

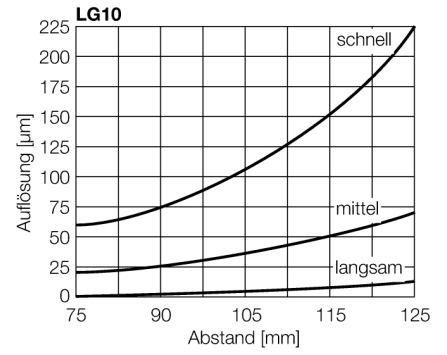


### Funktionsprinzip

Die Funktionsweise des L-GAGE beruht auf dem optischen Triangulationsverfahren. Der Sender und die Optik erzeugen eine Lichtquelle, die auf ein Objekt gerichtet wird. Der Laserstrahl wird vom Objekt auf die Empfängerlinse des Sensors reflektiert und trifft anschließend auf ein ortsempfindliches PSD-Empfangelement. Der Abstand des Objekts vom Empfänger bestimmt den Winkel, mit dem das Licht auf das Empfängerelement auftritt. Über diesen Winkel analysiert ein Mikroprozessor die Objektposition und ändert entsprechend das Ausgangssignal.

Typ	LG10A65NU W/30
Ident-No.	3057579
<b>Optische Daten</b>	
Funktion	Näherungsschalter
Betriebsart	Triangulation
Lichtart	Rot
Wellenlänge	650 nm
Brennweite	180 mm
Laserklasse	▲ 2
Wiederholgenauigkeit	0.01 mm
Reichweite	75...125 mm
Unempfindlichkeit gegen Umgebungslicht	5000 Lux
<b>Elektrische Daten</b>	
Betriebsspannung $U_b$	12...30 VDC
Restwelligkeit	< 10 % $U_b$
DC Bemessungsbetriebsstrom $I_b$	≤ 100 mA
Leerlaufstrom $I_l$	≤ 50 mA
Kurzschlusschutz	ja
Verpolungsschutz	ja
Ausgangsfunktion	Schließer, NPN/Analogausgang
Spannungsausgang	0...10 V
Lastwiderstand	≥ 2500 Ω
Schaltfrequenz	≤ 500 Hz
Bereitschaftsverzug	≤ 1.25 s
Bereitschaftsverzug	≤ 1250 ms
Ansprechzeit typisch	< 1 ms
<b>Mechanische Daten</b>	
Bauform	Quader, LG10
Gehäusewerkstoff	Metall, Zinklegierung Druckguss, schwarz lackiert
Linse	Kunststoff, Acryl
Elektrischer Anschluss	Kabel, 9 m, PVC
Aderzahl	8
Aderquerschnitt	0.34 mm <sup>2</sup>
Umgebungstemperatur	-10...+50 °C
Schutzart	IP67

Besondere Merkmale	Drucktaster Teach-Eingang
Betriebsspannungsanzeige	LED, grün
Schaltzustandsanzeige	LED, gelb
Tests/Zulassungen	
Zulassungen	CE, cURus



**Zubehör**

Typ	Ident-Nr.		Maßbild
SMBLG	3055815	Montagewinkel, Edelstahl 304, für Sensoren der Reihe LG5 und LG10	
SMBLGA	3055906	Montagewinkel, Edelstahl 304, für Sensoren der Reihe LG5 und LG10, mit Verstellerschrauben für präzisere Montage	