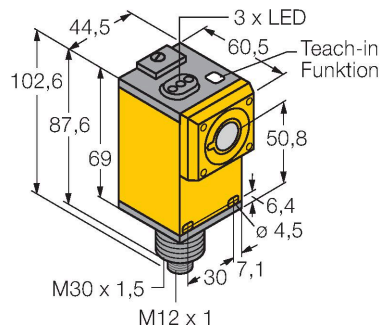


Q45UR3BA63CQ6K

Ultraschallsensor – Reflexionstaster mit Schaltausgang



Merkmale

- pnp oder npn Schaltausgang einstellbar
- Öffner-/Schließerfunktion einstellbar
- Integrierte Temperaturkompensation
- Öffnungswinkel der Schallkeule 15°
- Blindzone: 5 cm
- Reichweite: 25 cm

Funktionsprinzip

Ultraschallsensoren erfassen mit Hilfe von Schallwellen berührungslos und verschleißfrei eine Vielfalt von Objekten. Dabei spielt es keine Rolle, ob das Objekt durchsichtig oder undurchsichtig, metallisch oder nichtmetallisch, fest, flüssig oder pulverförmig ist. Auch Umgebungseinflüsse wie Sprühnebel, Staub oder Regen beeinträchtigen die Funktion kaum.

Technische Daten

Typ	Q45UR3BA63CQ6K
Ident-No.	3053741
Ultraschall Daten	
Funktion	Näherungsschalter
Reichweite	50...250 mm
Ultraschall-Frequenz	400 kHz
Wiederholgenauigkeit	≤ ± 1 mm
Temperaturdrift	≤ 0.13 % v.E. / K
Elektrische Daten	
Ansprechzeit typisch	< 40 ms
Ausgangsfunktion	Schließer, PNP
Kurzschlusschutz	ja/taktend
Verpolungsschutz	vollständig
Mechanische Daten	
Bauform	Quader, Q45
Abstrahlrichtung	gerade
Abmessungen	60.5 x 44.5 x 102.6 mm
Gehäusewerkstoff	Kunststoff, Thermoplastisches Polyester
Schallwandlerwerkstoff	Kunststoff, Epoxyd-Harz und PU-Schaum
Elektrischer Anschluss	Steckverbinder, M12 x 1, PVC
Umgebungstemperatur	-25...+70 °C
Relative Luftfeuchtigkeit	85 %
Schutzart	IP67
Tests/Zulassungen	
MTTF	50 Jahre nach SN 29500 (Ed. 99) 40 °C

Technische Daten

Zulassungen

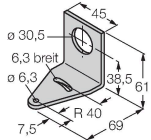
CE

Montagezubehör

SMB30A

3032723

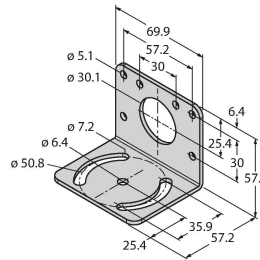
Montagewinkel, rechtwinklig, Edelstahl, für Sensoren mit 30mm Gewinde



SMB30MM

3027162

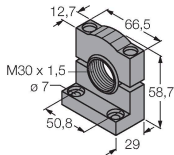
Montagewinkel, rechtwinklig, Edelstahl, für Sensoren mit 30 mm Gewinde, weite Bohrlöcher zur genauen Ausrichtung



SMB30SC

3052521

Montagehalterung, PBT-schwarz, für Sensoren mit 30-mm-Gewinde, ausrichtbar



Anschlusszubehör

Maßbild	Typ	Ident-No.	
	RKC4.5T-2/TEL	6625016	Anschlussleitung, M12-Kupplung, gerade, 5-polig, Leitungslänge: 2 m, Mantelmaterial: PVC, schwarz; cULus-Zulassung
	WKC4.5T-2/TEL	6625028	Anschlussleitung, M12-Kupplung, gewinkelt, 5-polig, Leitungslänge: 2 m, Mantelmaterial: PVC, schwarz; cULus-Zulassung

Funktionszubehör

Maßbild	Typ	Ident-No.
	M18C2.0	3053022
	Q13C2.0	3059424
	S18C2.0	3056827