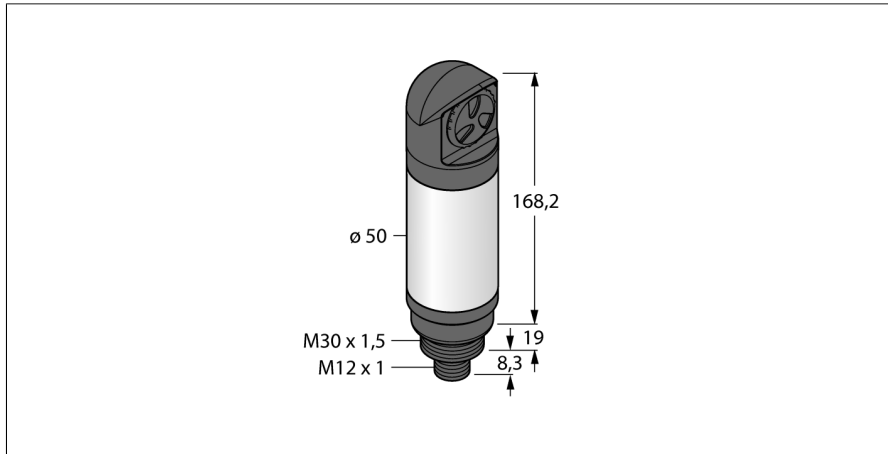
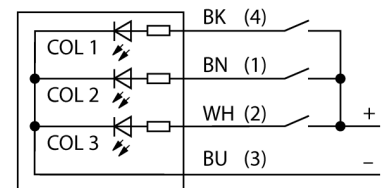


LED-Signalleuchte Signalsäule CL50GXXALS4PQ



- LED-Signalsäule mit Signaltongeber
- einzeln ansteuerbar
- Mechanisches Einschraubgewinde M30x1,5
- Schutzart IP67
- Einfarbig: Grün (COL 1)

Anschlussbild



Allgemeine Beschreibung

Mehrfarbige Multifunktions und Signaltonanzeige
Robuste, kostengünstige und einfach zu montierende LED-Säule.
Beleuchtetes Segment für gut sichtbare Bedienerführung und Systemstatusanzeige.
Darstellung von bis zu drei Farben möglich.
Geräte in Kompaktbauform, daher kein Steuergerät erforderlich.
Keine Montage erforderlich.
Das Anschlussbild zeigt die PNP-Eingangskonfiguration. Ein Beipackzettel mit näheren Details zum Anschluss liegt den Geräten im Lieferumfang bei.

Typ	CL50GXXALS4PQ
Ident-No.	3040108
Signal- und Anzeigedaten	
Einsatzzweck	LED Anzeigeleuchte
Funktion	Signalsäule
Lichtart	Grün
Dimmbar	nein
Merkmale Farbe 1	Grün, durchgehend an, 72 lm
Tonsignal	Stakkato, 94dB
Elektrische Daten	
Betriebsspannung U_b	18...30 VDC
Max. Stromaufnahme pro Farbe	100 mA
Max. Stromaufnahme Signaltongeber	35 mA
Eingangstyp	PNP
Ansprechzeit typisch	< 10 ms
Mechanische Daten	
Kaskadierbar	nein
Bauform	Glattrohr, CL50
Abmessungen	Ø 50 x 168.2 mm
Gehäusewerkstoff	Kunststoff, ABS/Polycarbonat, schwarz
Fensterwerkstoff	Polycarbonat, diffus
Elektrischer Anschluss	Steckverbinder, M12 x 1, PVC
Aderzahl	5
Umgebungstemperatur	-20...+50 °C
Relative Luftfeuchtigkeit	0...95%
Schutzart	IP67
Tests/Zulassungen	
Zulassungen	CE, UL listed